

概述

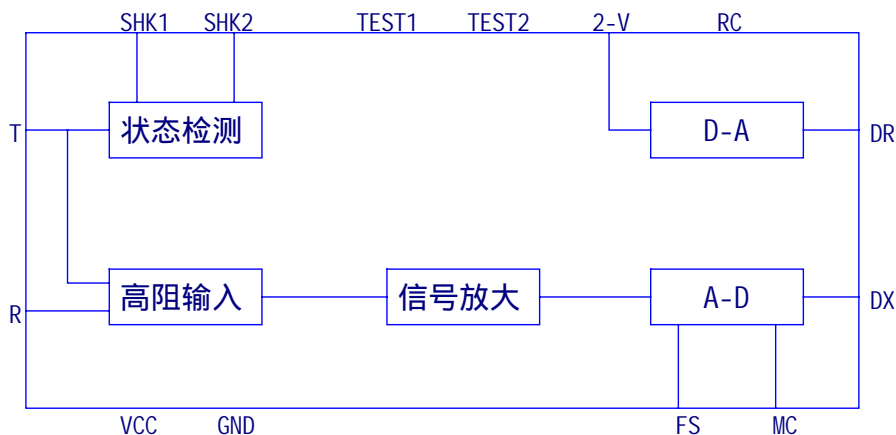
- 与外线（中继）模块(SHR202)、内线（用户）模块(SHL203)管脚兼容；
- 单电源供电；
- 应用专利技术设计，先进新颖；
- 输入阻抗高，特别适用于高保真录音及高保密监听の場合；
- 能有效识别电话线上的各种信号及信令（如：摘机、挂机、振铃、开短路、各种音频信号等）；
- 产品不同后缀代表不同含义：



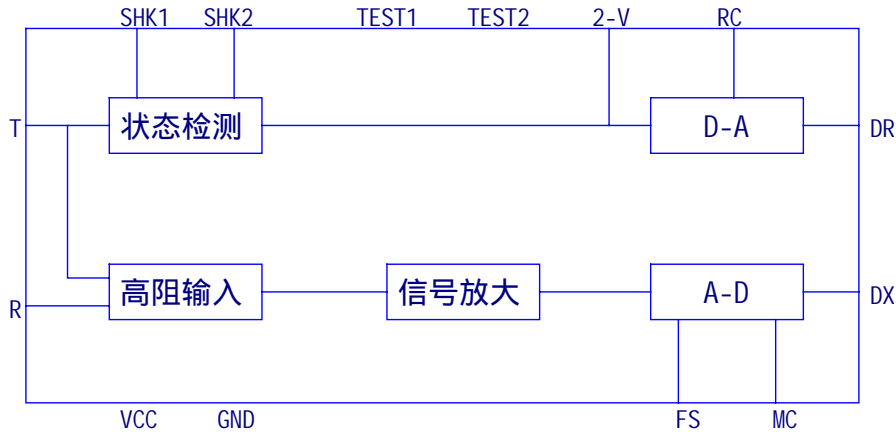
SHH204	摘挂机检测阈值由电位器调节控制	增益无 AGC 特性
SHH204A	摘挂机检测阈值由软件调节控制	增益无 AGC 特性
SHH204AGC	摘挂机检测阈值由微动开关分档调节	增益有 AGC 特性

功能示意框图

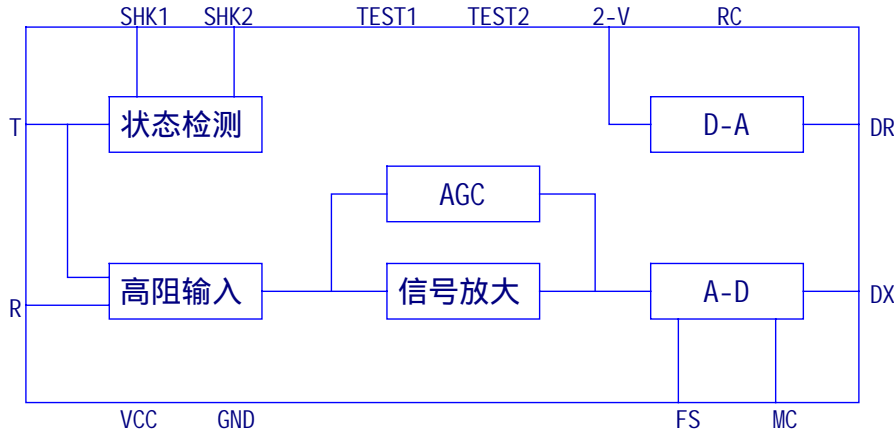
- SHH204



- SHH204A



- SHH204AGC



主要功能特点

- 单向传输 (A/D) 指标
 1. 增益设置为-6db(对 SHH204AGC 无效) ;
 2. 频率响应优于 $\pm 0.2\text{db}$;
 3. 输入阻抗大于 100K 欧。
- 自环输出 (对 SHH204A 而言, 必须保证 RC=0)
 1. 将 DX 与 DR 相连, 从 2-V 输出不平衡的音频信号 ;
 2. 增益设置为-6db ;
 3. 频率响应优于 $\pm 0.2\text{db}$ 。
- 放音功能 (对 SHH204A 而言, 必须保证 RC=0)
 1. 从 DR 输入 PCM 信号, 2-V 输出音频信号。负载阻抗需大于 1K (不宜直接接扬声器) ;
 2. 增益设置为-6db ;
 3. 频率响应优于 $\pm 0.2\text{db}$ 。
- 逻辑检测
 1. SHK1、SHK2 作为组合输出, 能反映 T、R 线上挂机、摘机、振铃、开短路状态 ;
 2. 当 T、R 线上仅有大于 (X+2) 伏 (X 为摘挂机阈值, 可由电位器、微动开关或者软件调节。下同) 或者小于 - (X+2) 伏的直流电压时, 被定义为挂机状态, SHK1SHK2=11 ;
 3. 当 T、R 线上仅有大于 5 伏而小于 (X-2) 伏的直流电压时, 被定义为正向摘机状态, SHK1SHK2=01 ;
 4. 当 T、R 线上仅有小于-5 伏而大于 - (X-2) 伏的直流电压时, 被定义为反向摘机状态, 此时, 对 SHH204 而言, SHK1SHK2=01。而对 SHH204A 和 SHH204AGC 而言, SHK1SHK2=10 ;
 5. 当 T、R 线上存在幅度大于 25 伏、频率高于 25 赫兹的交流电压时, 被定义为振铃状态, SHK1SHK2=00 (低于 15 伏的交流信号被视为干扰信号, 能被有效滤除) ;
 6. 当 T、R 线上仅有小于 1 伏而大于-1 伏的直流电压时, 被定义为开短路状态, SHK1SHK2=00 ;
 7. SHK 能驱动大于 1K 的负载 ; 一般不须加隔离驱动器。

T、R 线状态	SHH204 输出逻辑 SHK1SHK2	SHH204A 输出逻辑 SHK1SHK2	SHH204AGC 输出逻辑 SHK1SHK2
挂机	11	11	11
正向摘机	01	01	01
反向摘机	01	10	10
振铃	00 : 11=1 : 4	00 : 11=1 : 4	00 : 11=1 : 4
开短路	00	00	00

- 阈值调节
 1. 关于 SHH204 的阈值调节
 - 1.1 由于该模块关于摘挂机的判断是根据线路上的直流电压, 而该电压随着馈电电压的不同、线路长短的不同以及该模块在线路中所处位置的不同会有较大的差异。为了适用上述各种场合, 该模块设置了一个摘挂机阈值调节电位器。其阻值 R 与阈值 V 有以下关系式 :

$$R (K) = 132 / V (V) - 3.3$$
 例如 : 当 R=9K9 时, V=10V ;
 R=3K3 时, V=20V ;
 R=1K1 时, V=30V ;
 R=0 时, V=40V。
 - 1.2 用户在实际使用时, 可采用以下步骤进行调节 :
 - 1.2.1 用万用表的直流电压档分别测量该模块实际使用位置的摘机直流电压 V1 和挂机直流电压 V2 (一般来说, 使用者应该知道上述值), 取其平均值 $V = (V1 + V2) / 2$;
 - 1.2.2 将 V 值代入上式求得 R 值 ;
 - 1.2.3 用万用表电阻档直接测量电位器的非动 (触) 点间阻值, 并同时用小螺丝刀调整电位器, 使阻值符合要求 (模块在非线路状态) ;
 - 1.2.4 该模块阻值范围设置为 0-10K (对应阈值范围为 10-40V), 出厂设置阈值为 18-24V。

2. 关于 SHH204A 的阈值调节

- 2.1 由于该模块关于摘挂机的判断是根据线路上的直流电压，而该电压随着馈电电压的不同、线路长短的不同以及该模块在线路中所处位置的不同会有较大的差异。为了适用上述各种场合，该模块设置了摘挂机阈值软件调节功能。
- 2.2 当 RC=0 时，摘挂机检测阈值是固定值（20 伏）；
- 2.3 当 RC=1 时，摘挂机检测阈值可以调节。方法是：在 DR 端加入不同的 ALAW 码值即可得到不同的摘挂机检测阈值 V（具体关系见下表）

ALAW	V	ALAW	V
0x03 或 0x83	11V	0x39 或 0xb9	27V
0x0e 或 0x8e	13V	0x3b 或 0xbb	29V
0x0a 或 0x8a	15V	0x25 或 0xa5	31V
0x36 或 0xb6	17V	0x24 或 0xa4	33V
0x30 或 0xb0	19V	0x27 或 0xa7	35V
0x32 或 0xb2	21V	0x26 或 0xa6	37V
0x3d 或 0xbd	23V	0x21 或 0xa1	39V
0x3f 或 0xbf	25V	0x20 或 0xa0	41V

3. 关于 SHH204AGC 的阈值调节

由于该模块关于摘挂机的判断是根据线路上的直流电压，而该电压随着馈电电压的不同、线路长短的不同以及该模块在线路中所处位置的不同会有较大的差异。为了适用上述各种场合，该模块在总结 SHH204 和 SHH204A 经验教训基础上设置了一组（2X4）摘挂机阈值调节微动开关。

- 3.1 当 4 个开关全部处于 OFF 状态时，检测阈值为 19 伏；
- 3.2 当有任意 1 个开关处于 ON 状态时，检测阈值为 22 伏；
- 3.3 当有任意 2 个开关处于 ON 状态时，检测阈值为 26 伏；
- 3.4 当有任意 3 个开关处于 ON 状态时，检测阈值为 31 伏；
- 3.5 当 4 个开关全部处于 ON 状态时，检测阈值为 39 伏；
- 3.6 除非另有说明，出厂设置为 4 个开关全部处于 OFF 状态，即检测阈值为 19 伏。

主要电性能指标

● 极限参数

	参数	符号	最小值	典型值	最大值	单位	备注
1	电源电压	Vcc	-0.5		+6.0	V	
2	工作温度	To	-45		+85		
3	储存温度	Tstg	-45		+125		
4	铃流电压	VR			150	VRMS	

● 推荐工作条件

	参数	符号	最小值	典型值	最大值	单位	备注
1	电源电压	Vcc	+4.75	+5.0	+5.25	V	
2	工作温度	To	0		70		
3	铃流电压	VR		75	90	VRMS	

● 直流电性能参数

	参数	符号	最小值	典型值	最大值	单位	备注
1	电源电流	Icc			30	mA	
2	输入阻抗	R	8M			欧	
3	输出逻辑	Voh Vol	2.4		0.4	V V	SHK1SHK2 端口 Ioh=2 mA, IOL=-2 mA

● 交流电性能参数

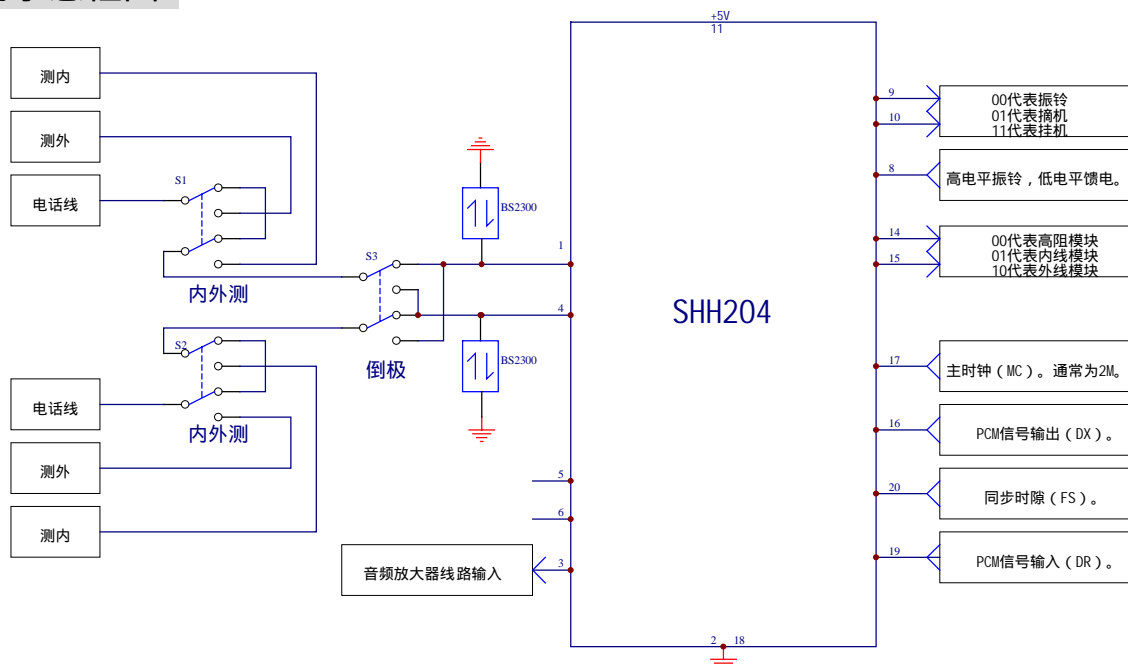
	参数	符号	最小值	典型值	最大值	单位	备注
1	输入阻抗		100K				

2	二线到四线增益			-6		db	SHH204 SHH204A	
		AGC 控制, 固定输出 1 VRMS						SHH204AGC
3	频率特性		-0.5		+0.5	db		
4	平衡度		60	70		db		
5	共模抑制比	CMRR	60	70				
6	电源抑制比	PSRR		30		db		
7	空闲信道噪声	NC		75		db		

脚位功能说明

引脚号	符号	SHH204 功能描述	SHH204A 功能描述	SHH204AGC 功能描述
1	T	电话线	电话线	电话线
2	RGND	空	空	空
3	2-V	音频信号输出	音频信号输出	音频信号输出
4	R	电话线	电话线	电话线
5	IC	内部连接, 使用时悬空。	内部连接, 使用时悬空。	内部连接, 使用时悬空。
6	IC	内部连接, 使用时悬空。	内部连接, 使用时悬空。	内部连接, 使用时悬空。
7	RING	空	空	空
8	RC	空	软件控制使能, 高有效。	空
9	SHK1	挂机=11, 摘机=01, 振铃 = 00 (脉冲), 开短路=00 (长)	挂机=11, 正向摘机=01, 反向摘机=10, 振铃 = 00 (脉冲), 开短路=00 (长)	挂机=11, 摘机=01, 振铃 = 00 (脉冲), 开短路=00 (长)
10	SHK2			
11	VCC	+5V	+5V	+5V
12	NC	空	空	空
13	VBAT	空	空	空
14	TEST1	0	0	0
15	TEST2	0	0	0
16	DX	PCM 输出	PCM 输出	PCM 输出
17	MC	2MHZ 时钟	2MHZ 时钟	2MHZ 时钟
18	GND	地	地	地
19	DR	PCM 输入	PCM 输入	PCM 输入
20	FS	8KHZ 时隙	8KHZ 时隙	8KHZ 时隙

应用示意框图



说明：

1. 保护电路有多种方案。图中方案仅供参考，且未包含电力线搭接保护。
2. 倒极与内外测功能在此并不需要。之所以图中存在，是因为考虑与 SHL203 和 SHR202 兼容。实际使用时如果想节约成本，可以取消图中继电器。
3. 将 DX 与 DR 自环，在第 3 脚可输出音频信号进行放音。但要注意的：SHH204A 的使用软件调节摘挂机阈值功能与此功能不能同时使用。

外形特点

1. 单列直插 20 脚，脚间距 2.54mm。
2. 50.8mm * 14.5mm * 8mm MAX。

