

概述

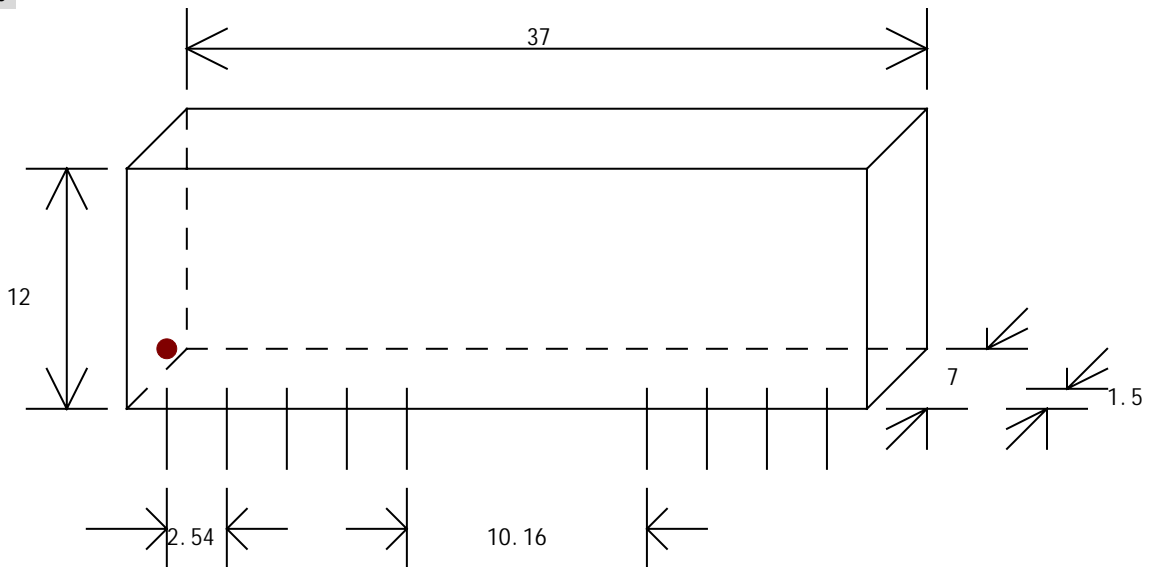
- ADP05C24 是 DC 到 DC 的转换器 ,可作为 LCD 的专用电源。
- 输入电压范围为 (5-12) 伏 , 输出电压范围为 - (7-24) 伏 (外接电位器调节) 。
- 正常工作使能。

**特点**

- 输入电压适应范围宽 (5-12) V ;
- 输出电压调节范围大 - (7-24)V ;
- 体积小 , 重量轻 ;
- 工作稳定可靠 ;
- 专为 LCD 而设计。

环境要求

- 工作环境
温度 : 0-50
湿度 : 小于 90%
- 存放环境
温度 : -25-75
湿度 : 小于 95%

外形尺寸**引脚功能**

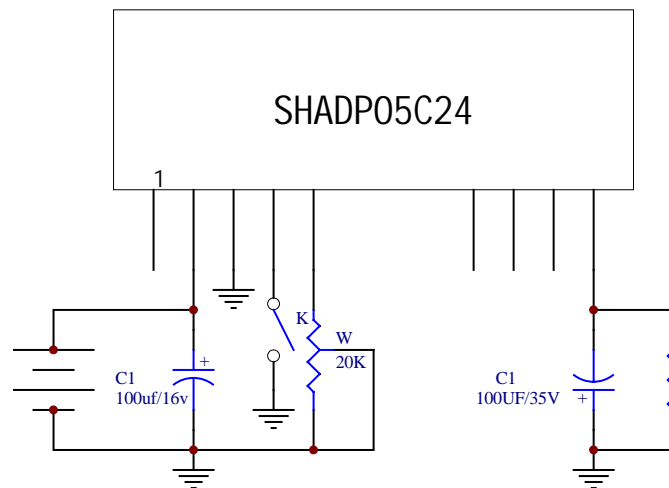
脚号	符号	说明	备注
1	IC	内部连接用 , 使用时悬空。	
2	VIN	输入电压	(5-12) V
3	GND	地	
4	ON/OFF	使能。低电平正常工作。	
5	ADJ	输出电压调节	对地接 20K 电位器
6	NC	空脚	

7	NC	空脚	
8	NC	空脚	
9	IC	内部连接用，使用时悬空。	
10	IC	内部连接用，使用时悬空。	
11	IC	内部连接用，使用时悬空。	
12	VOUT	输出电压	

电性能参数

参数	符号	测试条件	最小值	典型值	最大值	备注
输出电压	VOUT	VIN=5V, RL=2K, T=25	-7		-24	PIN5 到 GND 接 20K 电位器
纹波	VR	VIN=5V, RL=2K, T=25			500	MVp-p
电源电流	I	VIN=5V, RL= , VO=-24V, T=25		8	10	mA
		VIN=5V, RL=2K, VO=-24V, T=25			100	mA

典型应用举例



说明：

- 输入电压适应 5-12 伏，但最佳状态是 5 伏；
- 由于受体积限制，模块内部滤波电容较小，使用中请按图中所示在输入端和输出端加接滤波电容，以减小输出纹波及其干扰；
- 外接输出电压调节电位器 W 建议用 20K 为好。其开路和短路分别对应输出电压的最大值和最小值（注：因最大值与最小值一般不会用到，故精度不是很高。）；
- 图中 K 为正常工作使能控制。接通时正常工作，断开时无输出。一般用于开机时延时输出。