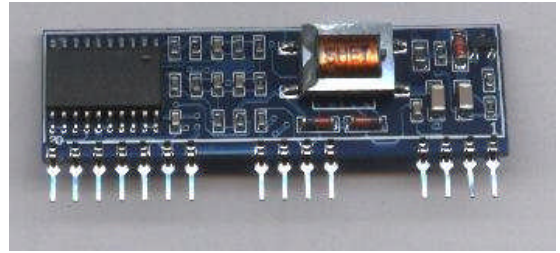


概述

- 在 SHR102 基础上去掉负电源而设计（其脚位兼容并可完全替代）。
- 与内线（或称用户或称近端）模块(SHL203)、高阻监测模块(SHH204)管脚兼容，常配套使用。
- 应用专利技术设计，先进新颖。
- 采用传统变压器耦合方式，抗干扰能力强，防雷击效果好。
- 特别适用于语音卡、调度机、交换机、环路终端等接口。
- 50.8mm * 15.24mm * 8mm MAX, 单列直插 20 脚，脚间距 2.54mm。
- 单电源供电。
- 不同后缀代表不同含义：



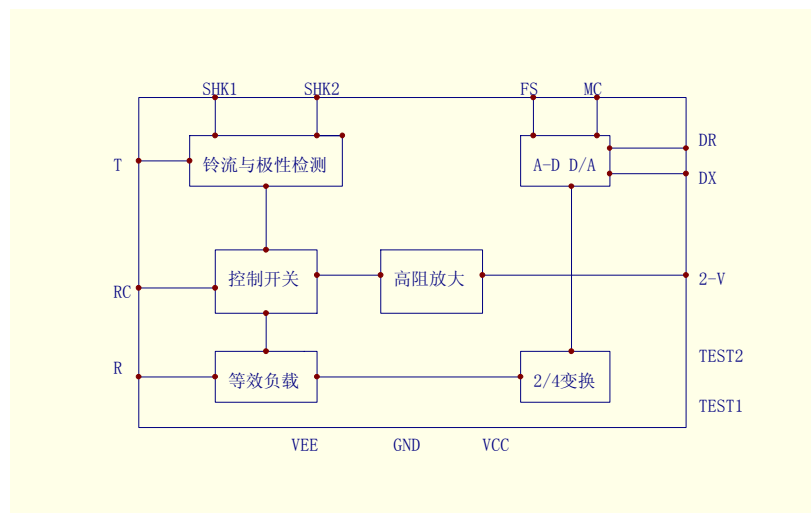
SHR202	宽频变压器	厚膜基板
SHR202A	音频变压器	厚膜基板
SHR202P	音频变压器	PCB 基板

特别说明：

SHR102、SHR202、SHR202A 因成本或者技术原因已被淘汰，能继续批量供货的型号为 SHR202P。

主要功能及其示意框图

- 模拟摘挂机及其控制。
- 铃流检测。
- 极性检测。
- 二四变换。
- PCM 编解码。
- 挂机接收传输。



主要逻辑功能描述

- TEST1 和 TEST2—模块类型判断：
用户电路即本电路中，TEST1=1（直接连到 VCC），TEST2=0（直接连到地）；
- RC—模拟摘挂机控制：
RC=1 时，模拟摘机，RC=0 时，模拟挂机；
要求输入最小高电平大于 2.4 伏，最大低电平小于 0.4 伏；
- SHK1 和 SHK2—铃流&极性&摘挂机检测：
振铃时，SHK1=0，SHK2=0；

挂机时, SHK1=1, SHK2=1;

正极摘机时, SHK1=0, SHK2=1;

反极摘机时, SHK1=1, SHK2=0。

输出为标准 CMOS 电平。

- 2-V--音频信号输出:

接收状态下, 此处能得到约等同输入信号的非平衡音频信号以方便客户灵活应用;

- 时钟、时隙及其数据总线

本电路选用的 CODEC 是 MC145480, 所以, 关于时钟 (MC)、时隙 (FS)、数据线 (DX、DR) 的要求, 完全等同于 MC145480。

主要电性能指标

- 推荐工作条件

	参数	符号	最小值	典型值	最大值	单位	备注
1	电源电压	Vcc	+4.75	+5.0	+5.25	V	
2	工作温度	To	0		70	°C	
3	铃流电压	VR	30	75	90	VRMS	

- 直流电性能参数

	参数	符号	最小值	典型值	最大值	单位	备注
1	电源电流	Icc			30	mA	
2	等效负载	ZR			300	欧	15--90 mA
3	输入逻辑	Vil			0.4	V	RC 端口 Iil=1 mA
		Vih	2.4			V	
4	输出逻辑	Voh	2.4			V	SHK1SHK2 端口 Ioh=2 mA IOL=-2 mA
		Vol			0.4	V	

- 交流电性能参数

	参数	符号	最小值	典型值	最大值	单位	备注
1	振铃检测电压		35			V	
2	振铃检测频率		17		60	Hz	
3	振铃不检测电压				15	V	
4	二线交流阻抗			200+680//0.1		Ω	摘机状态
5	二线到四线增益 频率特性		-0.2	0	+0.2	db	挂机状态
			-0.5	0	+0.5	db	
5	二线到四线增益 频率特性		-0.2		+0.2	db	摘机状态
			-4.0	-3.5	-3.0	db	
6	四线到二线增益 频率特性		-4.0	-3.5	-3.0	db	摘机状态
			-0.2		+0.2	db	
7	回损		30	40		db	
8	平衡度		60	70		db	
9	共模抑制比	CMRR	60	70			
10	电源抑制比	PSRR		30		db	
11	空闲信道噪声	NC		75		db	

说明

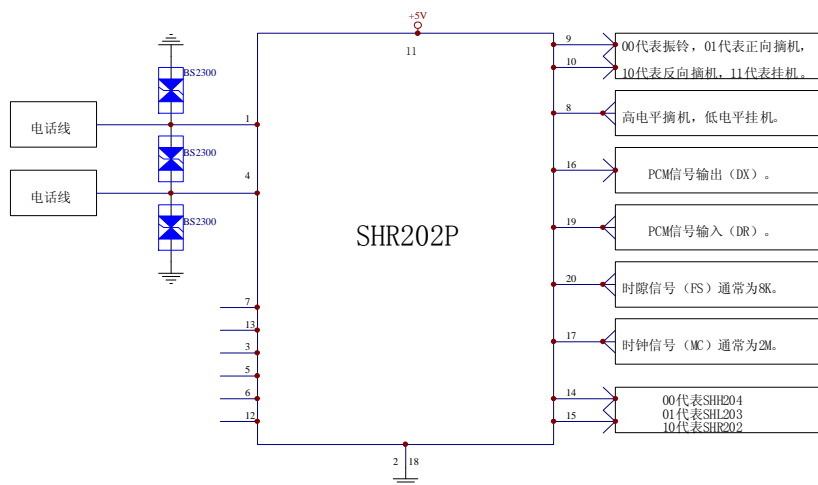
- 测试条件为: 常温, 标准大气压;
- 电源电压: VCC=5V;
- 输入信号为: 正弦波, 0DB, 300----3400HZ。

引脚功能说明

引脚号	符号	功能描述
1	T	电话线
2	RGND	空
3	2-V	模拟摘机状态下正比于线路上信号的模拟信号。可用于监听等。

4	R	电话线
5	IC	(IC) 内部连接用。
6	IC	(IC) 内部连接用。
7	NC	空
8	RC	模拟摘挂机控制。1=模拟摘机，0=模拟挂机
9	SHK1	振铃与极性检测组合输出端：振铃=00，挂机=11 正极=01，反极=10
10	SHK2	
11	VCC	电源供给。通常为+5V。
12	NC	空
13	VBAT	空
14	TEST1	模块类型判定端。内与 VCC 相连。
15	TEST2	模块类型判定端。内与 GND 相连。
16	DX	PCM 输出
17	MC	2MHZ 时钟
18	GND	地
19	DR	PCM 输入
20	FS	8KHZ 时隙

典型应用举例



外形尺寸

- 单列直插 20 脚，标准脚间距 2.54 毫米；
- 长 X 高 X 厚 (最大) =50.8X15.24X8 (毫米)。

