

### 一. 产品说明 (GENERAL SPECIFICATION):

型号 (PARTNUMBER): SH5007

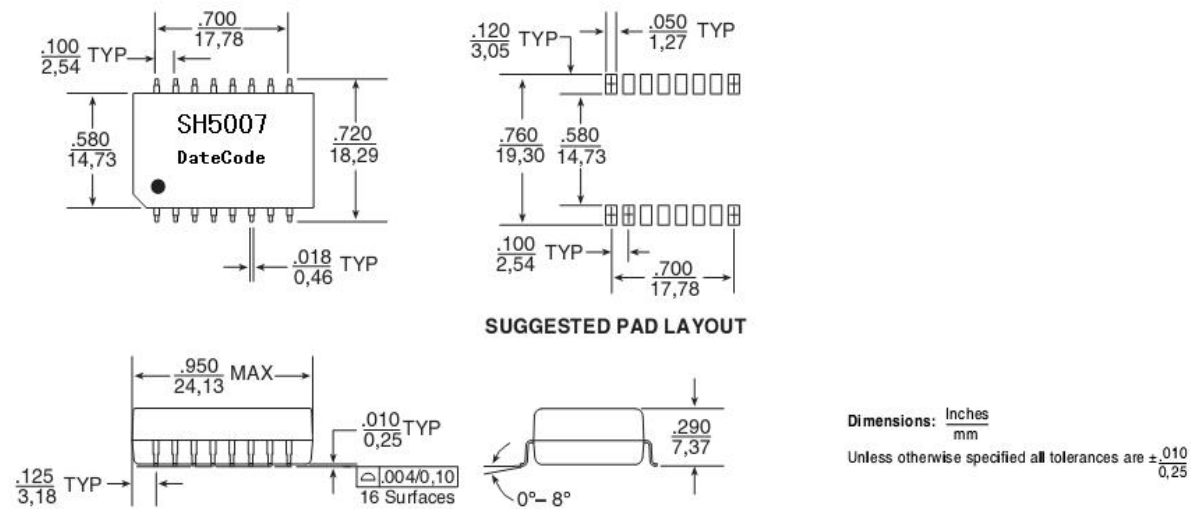
规格 (SPECIFICATION): T1/E1/CEPT/ISDN TRANSFORMER

贮存环境温度 (STORAGE TEMP RANGE): -25°C TO +125°C

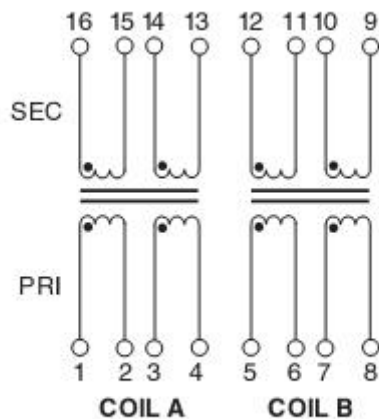
使用环境温度 (OPERATING TEMP RANGE): -0°C TO +70°C

封装型式 (PACKAGE): 16PIN SMD PACKAGE

### 二. 外形尺寸图 (OUTLINE DIMENSION)



### 三. 原理图 (SCHEMATIC):



## 四. 电气参数 (ELECTRICAL SPECIFICATION): (25°C)

1. Turns Ratio ( $\pm 2\%$ ):

1:2CT (TX) TO 1:2CT(RX)

## 2. Primary OCL Inductance :

@100KHz/20mVrms 22mHH Min

## 3. LL:

@100KHz/20mVrms 5 $\mu$ H Max

## 4. Cw/w :

@100KHz/20mVrms 100 pF Max

## 5. Return Loss :

	XMIT	RCV
@50-100kHz	-9dB Min	-12dB Min
@100kHz-2MHz	-15dB Min	-18dB Min
@2-3MHz	-11dB Min	-14dB Min

## 6. CMRR:

@1MHz -50dB Min

## 7. Cross Talk :

@1MHz -65dB Min

## 8. Isolation HI-POT :

@1500 Vrms 1mA 6S

## 五. Profile of IR Reflow (Lead Free)

