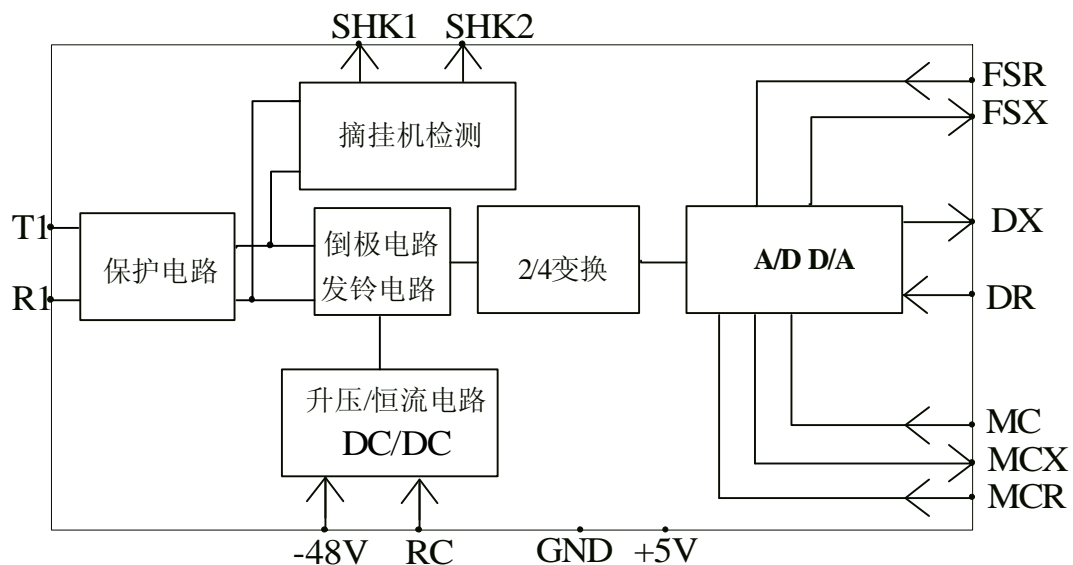


概述

- I SHL803 是用户接口模块（也叫内线模块或者远端模块），与中继接口模块 SHR802，磁石接口模块 SHC8038，EM 中继接口模块 SHEM8028 脚位兼容,可在同一底板上互换使用；
- I 收发时钟与时隙脚位分开,方便用户系统的设计；
- I 内置铃流源，只需+5V 和-48V 两种工作电压；
- I 外形结构为 20 脚单列直插，脚间距 2.54mm；
- I 适用于电话光端机、语音卡、调度机、交换机、环路终端等接口。

主要功能及其示意框图

- I 恒流馈电（21mA）、馈铃流及其控制；
- I 内置馈电馈铃转换继电器；
- I 线路状态检测输出；
- I 二四线变换；
- I 三元阻抗和 600 欧阻抗可调；
- I PCM 编解码；
- I 挂机发送传输（支持来电显示）。



主要逻辑功能描述

- I RC--馈铃与馈电控制：
RC=1 时，向用户馈铃，RC=0 时，向用户馈电；
正常使用时不得悬空（悬空为不稳定状态）；
要求输入最小高电平大于 2.4V，最大低电平小于 0.4V。
- I SHK1 和 SHK2--摘挂机检测：
摘机时，SHK1=0、SHK2=1. 挂机时，SHK1=1、SHK2=1. 响铃时/SHK1=1、SHK2=0；
输出为标准 CMOS 电平。
- I 时钟、时隙及其数据总线：
本电路选用的 CODEC 是 W681512(固定在工作在 A 律)，关于时钟 (MC)、时隙 (FS)、数据线 (DX、DR) 的要求，完全等同于 W681512（注：一个时钟驱动电路，最好只用于驱动 4 个模块）。

电性能指标

I 极限工作条件

	参数	符号	最小值	典型值	最大值	单位	备注
1	电源电压	Vcc	+4.5		+6	V	
		Vbat	-40		-60	V	
2	工作温度	To	-10		+80	°C	
3	储存温度	Tstg	-45		+125	°C	
4	铃流电压	VR			150	VRMS	

I 推荐工作条件

	参数	符号	最小值	典型值	最大值	单位	备注
1	电源电压	Vcc	+4.75	+5.0	+5.25	V	
		Vbat	-43		-55	V	
2	工作温度	To	0		+70	°C	
3	铃流电压	VR		75		VRMS	

I 直流电性能参数

	参数	符号	最小值	典型值	最大值	单位	备注
1	电源电流	Icc		25		mA	挂机
					30		mA
		Ibat		2		mA	挂机
					20		mA
2	馈电电流	Iloop		22		mA	
3	输入逻辑 (RC)	Vil			0.4	V	Iil=1mA
		Vih	2.4			V	
4	输出逻辑 (SHK)	Voh	3.5			V	Ioh=+2mA
		Vol			0.4	V	IOL=-2mA

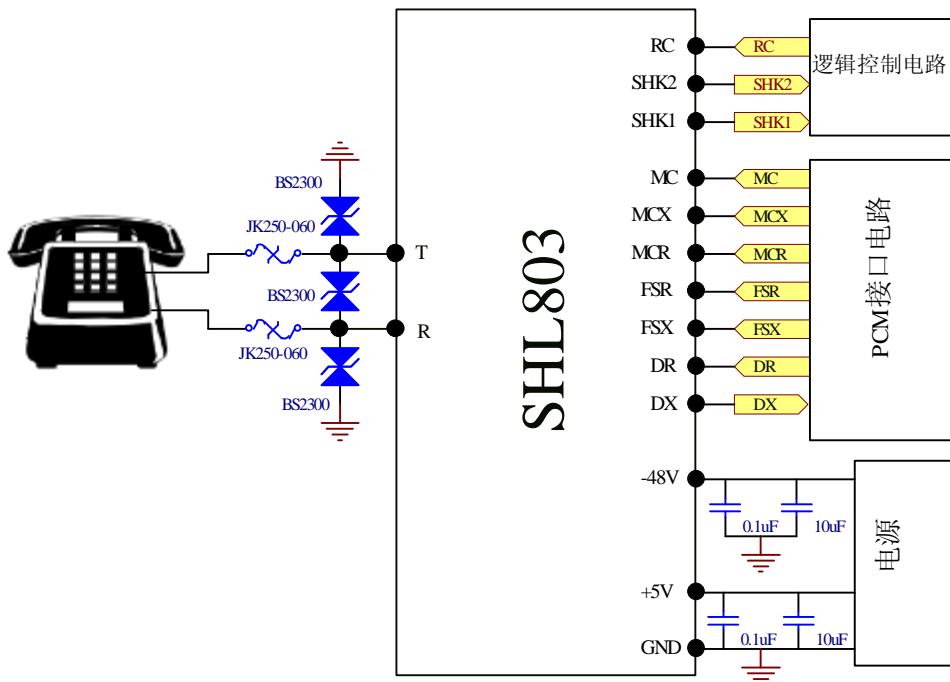
I 交流电性能参数

	参数	符号	最小值	典型值	最大值	单位	备注
1	振铃电压	Vring		75	90	V	铃流叠加-48V
			振铃频率	17		60	
2	截铃时间			50		ms	
3	二线输入阻抗		200R + 680R // 0.1uF			Ω	可调为 600 Ω
4	二线到四线增益 频率特性		-0.3	0	+0.3	db	820HZ
			-0.3		+0.35	db	600Hz-2400Hz
5	四线到二线增益 频率特性		-3.8	-3.5	-3.2	db	820HZ
			-0.3		+0.35	db	600Hz-2400Hz
6	回损		20	40		db	
7	平衡度		60	70		db	
8	共模抑制比	CMRR	60	70			
9	电源抑制比	PSRR		30		db	
			Vcc		30		db
10	空闲信道噪声	NC	65	75		db	

引脚功能说明

引脚号	符号	功能说明
1	T	电话线
2	R	电话线
3	NC	空
4	NC	空
5	NC	空
6	NC	空
7	GND	地
8	NC	空脚
9	VBAT	-48V 电源输入端
10	VCC	+5V 电源输入端
11	RC	馈铃馈电控制：1=振铃、0=馈电
12	SHK1	摘挂机检测：摘机=0、挂机=1
13	SHK2	摘机/挂机：SHK2=0、响铃：SHK2=1
14	MCR	接收时钟(可以是 64-4096KHZ、通常为 2048KHZ)
15	MC	主时钟 (可以是 256-409KHZ、通常为 2048KHZ)
16	MCX	发送时钟(可以是 64-4096KHZ、通常为 2048KHZ)
17	DX	PCM 输出
18	FSX	发送时隙(通常为 8KHZ)
19	FSR	接收时隙(通常为 8KHZ)
20	DR	PCM 输入

典型应用举例



注：图中保护方案可以通过 1500V 差模和 4000V 共模的 10/700us 电压波雷击测试；

外形尺寸(毫米)

- I 单列直插 20 脚，标准脚间距 2.54(毫米)；
- I 长 X 高 X 厚 (最大) =50.8*15.24*8.8 (毫米)。

