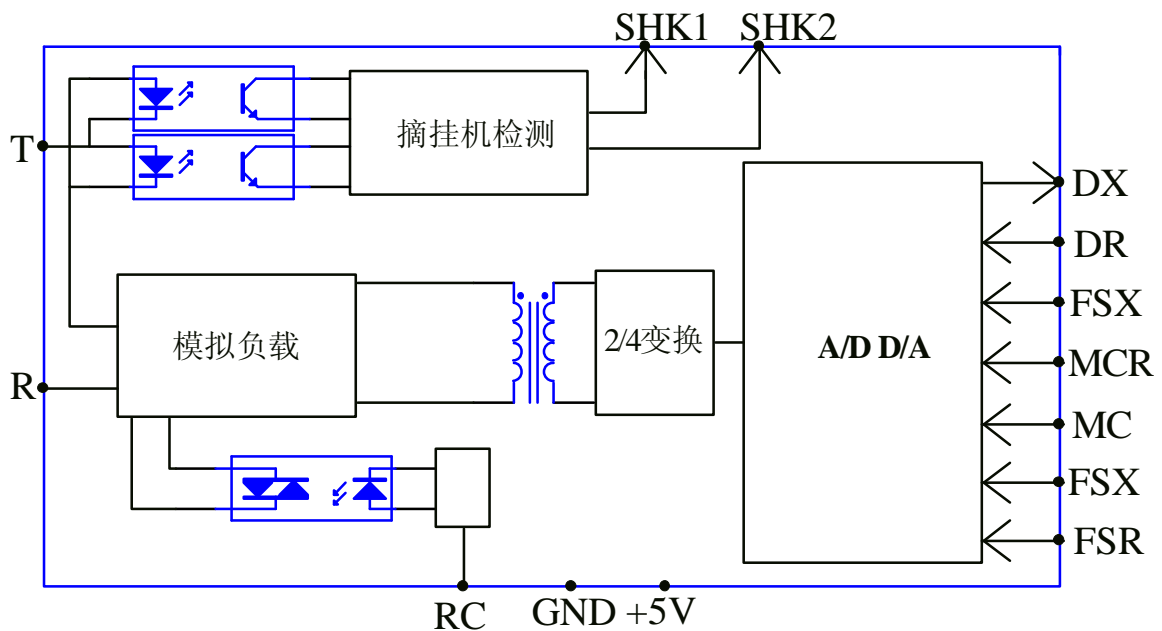


## 概述

- 丨 SHR802 是中继接口模块（也叫外线模块或近端模块），与用户接口模块 SHL802，磁石接口模块 SHC8038，EM 音频接口模块 SHEM8028 脚位兼容, 可在同一底板上互换使用；
- 丨 收发时钟与时隙脚位分开, 方便用户系统的设计；
- 丨 挂机无衰减传输，支持来电显示；
- 丨 三元件/600 欧阻抗可调；
- 丨 采用音频变压器、光电耦合器实现电话接口和其它电路完全隔离；
- 丨 适用于电话光端机、语音卡、调度机、交换机、环路终端等；
- 丨 外形结构为 20 脚单列直插，脚间距 2.54mm；
- 丨 只需+5V 供电。

## 主要功能及其示意框图

- 丨 模拟摘挂机及其控制；
- 丨 铃流检测, 极性检测；
- 丨 二四变换；
- 丨 PCM 编解码；
- 丨 挂机接收传输。



## 主要逻辑功能描述

- 丨 RC--模拟摘挂机控制输入:  
RC=1 时, 模拟摘机, RC=0 时, 模拟挂机;  
要求输入最小高电平大于 2.4V, 最大低电平小于 0.4V;
- 丨 SHK1 和 SHK2—线路状态检测输出:  
振铃时, SHK1=0, SHK2=0;  
挂机时, SHK1=1, SHK2=1;  
正极摘机时, SHK1=0, SHK2=1;  
反极摘机时, SHK1=1, SHK2=0;

输出为标准 CMOS 电平。

### I 时钟、时隙及其数据总线

本电路选用的 CODEC 是 W681512(固定在工作在 A 律), 关于时钟 (MC)、时隙 (FS)、数据线 (DX、DR) 的要求, 完全等同于 W681512 (注: 一个时钟驱动电路, 最好只用于驱动 4 个模块)。

## 主要电性能指标

### I 极限工作条件

	参数	符号	最小值	典型值	最大值	单位	备注
1	电源电压	Vcc	+4.5		+6	V	
2	工作温度	To	-10		+80	°C	
3	储存温度	Tstg	-45		+125	°C	

### I 推荐工作条件

	参数	符号	最小值	典型值	最大值	单位	备注
1	电源电压	Vcc	+4.75	+5.0	+5.25	V	
2	工作温度	To	0		70	°C	
3	铃流电压	VR		75		VRMS	

### I 直流电性能参数

	参数	符号	最小值	典型值	最大值	单位	备注
1	电源电流	Icc			30	mA	
2	等效负载	ZR			300	R	15--90 mA
3	输入逻辑	Vil			0.4	V	li=1mA
	RC	Vih	2.4			V	
4	输出逻辑	Voh	3.5			V	Ioh=0.4 mA
	SHK1 SHK2	Vol			0.4	V	Iol=4 mA

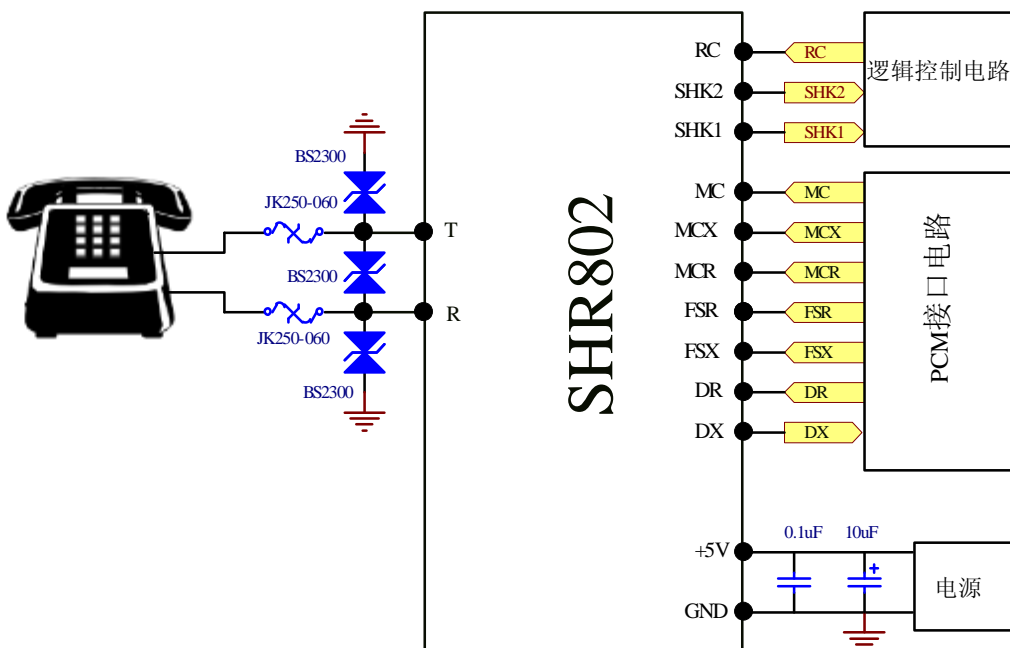
### I 交流电性能参数

	参数	符号	最小值	典型值	最大值	单位	备注
1	振铃检测电压		35			V	
2	振铃检测频率		17		60	Hz	
3	振铃不检测电压				15	V	
4	二线交流阻抗		200Ω + 680Ω // 0.1μF				摘机状态
5	二线到四线增益 频率特性		-0.5	0	+0.5	db	挂机状态
			-0.5		+0.5		
			-0.3	0	+0.3	db	820HZ
6	四线到二线增益 频率特性		-3.8	-3.5	-3.2	db	820HZ
			-0.3		+0.35	db	600HZ-2400HZ
7	回损		20	40		db	
8	平衡度		60	70		db	
9	共模抑制比	CMRR	60	70		db	
10	电源抑制比	PSRR		30		db	
11	空闲信道噪声	NC		75		db	

## 引脚功能说明

引脚号	符号	功能描述
1	T	电话线接口
2	R	
3	NC	空
4	NC	空
5	NC	空
6	NC	空
7	GND	地
8	NC	空
9	NC	空
10	VCC	+5V 电源输入端
11	RC	模拟摘机控制: 1=模拟摘机、0=模拟挂机
12	SHK1	振铃与极性检测组合输出端: 振铃=00、挂机=11、正极=01、反极=10。
13	SHK2	
14	MCR	接收时钟(可以是 64-4096KHZ、通常为 2048KHZ)
15	MC	主时钟 (可以是 256-409KHZ、通常为 2048KHZ)
16	MCX	发送时钟(可以是 64-4096KHZ、通常为 2048KHZ)
17	DX	PCM 输出
18	FSX	发送时隙(通常为 8KHZ)
19	FSR	接收时隙(通常为 8KHZ)
20	DR	PCM 输入

## 典型应用举例



说明: 图中保护方案可以通过 1500V 差模和 4000V 共模的 10/700us 电压波雷击测试。

## 外形尺寸(毫米)

- I 单列直插 20 脚，标准脚间距 2.54(毫米)；
- I 长\*高\*厚（最大）=50.8\*15.24\*8.6（毫米）。

