

概述

- l SHL131-48 是使用 SI3217X 芯片设计的单路用户接口模块（也叫内线模块或者远端模块）；
- l 所用的 SI3217X 是专用电话接口芯片,内置铃流产生器、2 线和 4 线混合电路、编解码器、信号音产生器等,该芯片的交流参数和直流参数都可以通过软件设置,能满足全球不同的使用需求；
- l 内置 DC-DC 电源,只需提供 +3.3V 和-48V 两种电源；
- l 内置雷击保护、电力线搭接保护（即过压、过流保护）功能；
- l 单列直插 18 脚结构,引脚间距 2.54mm；
- l 特别适用于 DSL、SGR、WLL、LFTTU、FTH、PBX、ISDN 等。

功能示意图

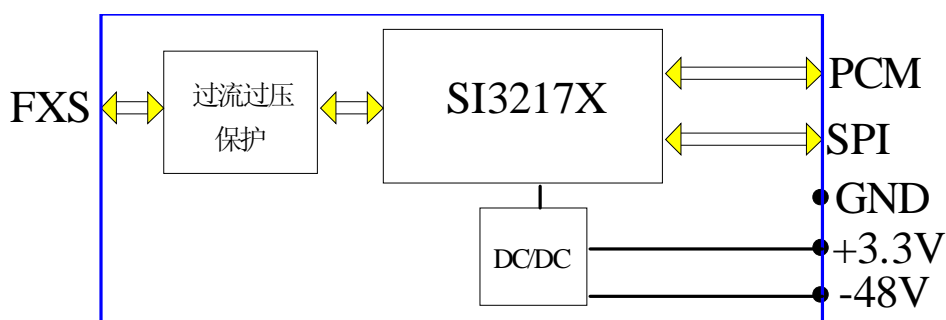


图 1：功能示意图

主要电性能指标

● 极限参数

	参数	符号	最小值	典型值	最大值	单位	备注
1	电源电压	VCC	+3		+4	V	
		VBAT	-36		-60	V	
2	工作温度	To	-45		+85	°C	
3	存储温度	Tstg	-55		+150	°C	
4	环路电阻	R			2	K	

● 推荐工作条件

	参数	符号	最小值	典型值	最大值	单位	备注
1	电源电压	VCC	+3.15	+3.3	+3.45	V	
		VBAT	-42	-48	-55	V	
2	工作温度	To	-40		+85	°C	

● 直流电性能参数

	参数	符号	最小值	典型值	最大值	单位	备注
1	电源电流	Icc			75	mA	摘机时最大
		IBAT			25	mA	
3	馈电电流	Iloop		22		mA	可设置
4	馈电电压	VTR			-48	V	
5	输入逻辑	Vil			0.3*VCC	V	
		Vih	0.7*VCC		VCC		

6	输出逻辑	Voh	VCC-0.6			V	I0≥2mA
		Vol			0.4		

● 交流电性能参数

	参数	符号	最小值	典型值	最大值	单位	备注
1	输出振铃电压	V		65		V	可设置
2	输出振铃频率	f		25		Hz	
3	二线阻抗			600			
4	AD 增益		-0.3	0	+0.3	db	可设置
5	AD 频率特性		-0.3		+0.35	db	600Hz—2.4KHz
6	DA 增益		-3.8	-3.5	-3.2	db	可设置
7	DA 频率特性		-0.3		+0.35	db	600Hz—2.4KHz
8	空闲信道噪声			75		db	

说明:

1. 所有交流电性能指标都能通过 SPI 口进行设置和调节;
2. 模块内采用的芯片为 SI3217X, 具体设置和调节方法可以按照 SI3217X 数据手册中的说明进行;
3. 模块内部 DC/DC 为 -48V 升降压电路, 电源电路对芯片参数的设置要求和输入电压为 +12V、电源结构为 Buck Boost 模式的 DC/DC 是相同的.

引脚功能说明

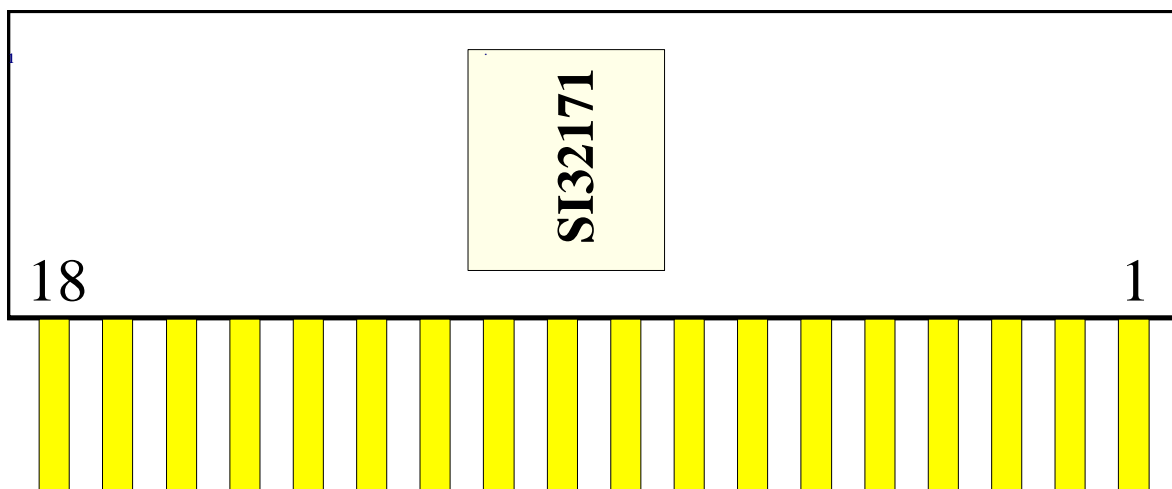
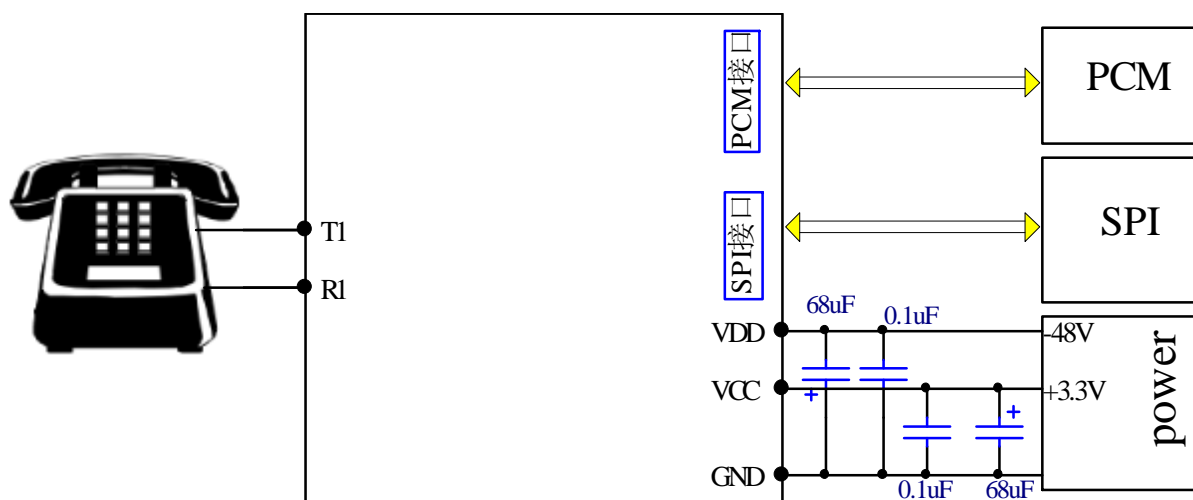


图 2: 引脚序号示意图

脚号	符号	功能说明	备注
1	T1	电话接口	直接接话机
2	R1		
3	NC	空脚	
4			
5	GND	地	
6	VCC	+3.3V 电源输入	
7	REST	复位	SPI 接口
8	SDI	数据输入	
9	SDO	数据输出	

10	SCLK	时钟	
11	CS	片选	
12	SDI THRU	菊花链输出	
13	DTX	PCM 数据输出	PCM 接口
14	DRX	PCM 数据输入	
15	PCLK	PCM 时钟输入	
16	FSYNC	PCM 帧同步时钟输入	
17	GND	地	
18	VBAT	-48 电源输入	

典型应用举例



注：模块已内置过流过压保护,使用时无需外接其它保护器。

外型尺寸 (毫米)

- I 外形尺寸 46mm*15mm*11mm (长*宽*高) ;
- I 单列直插 18 脚, 引脚间距 2.54mm, 引脚高度 3mm。

