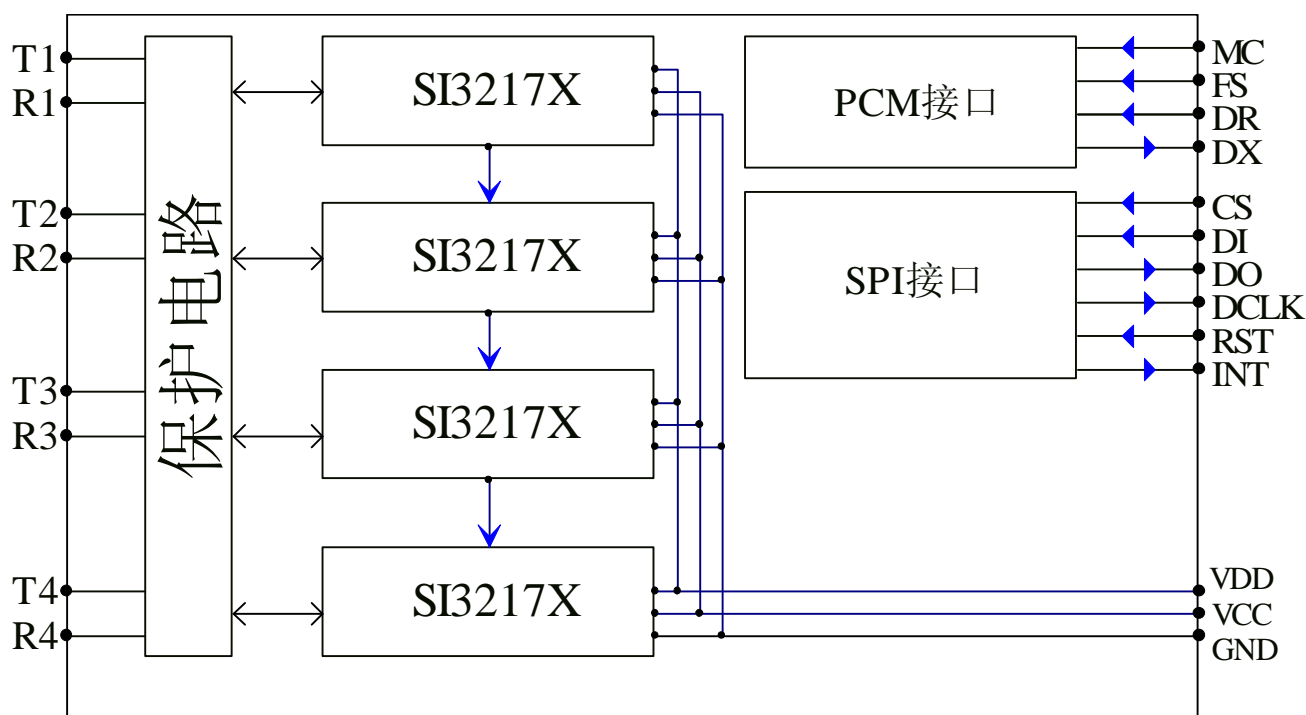


## 概述

- l SHL1314-12 是使用 4 块 SI3217X 芯片设计的 4 路用户接口模块（也叫内线模块或者远端模块）；
- l 所用的 SI3217X 是单路电话接口芯片,内置铃流产生器、2 线和 4 线混合电路、编解码器、信号音产生器等,该芯片的交流参数和直流参数都可以通过软件设置,能满足全球不同的使用需求；
- l 内置 DC-DC 变换,只需提供 +3.3V 和+12 两种电源；
- l 内置雷击保护、电力线搭接保护（即过压、过流保护）功能；
- l 63.5mm \* 45.72mm \* 15mm MAX,双列直插 36 脚,脚间距 2.54mm；
- l 特别适用于 DSL、SGR、FTTU、FTH、PBX、ISDN 等。

## 功能示意图



## 主要电性能指标

## l 极限参数

	参数	符号	最小值	典型值	最大值	单位	备注
1	电源电压	Vcc	+3		+4	V	
		VDD	+9		+16	V	
2	工作温度	To	-45		+85	°C	
3	存储温度	Tstg	-55		+125	°C	

## l 推荐工作条件

	参数	符号	最小值	典型值	最大值	单位	备注
1	电源电压	Vcc	3.15	3.3	3.45	V	
		VDD	+10	+12	+14	V	
2	工作温度	To	-20		+70	°C	

## I 直流电性能参数

	参数	符号	最小值	典型值	最大值	单位	备注
1	+3.3V 电源电流	I			240	mA	四路远距离同时 摘机时最大
2	+12V 电源电流	I			300	mA	
3	馈电电流	Iloop		25		mA	可设置
4	馈电电压	VTR		48		V	
5	输入逻辑	Vil			0.3*VCC	V	
		Vih	0.7*VCC		VCC	V	
6	输出逻辑	Voh	VCC-0.6			V	IO≥2mA
		Vol			0.4		

## I 交流电性能参数

	参数	符号	最小值	典型值	最大值	单位	备注
1	输出振铃电压	V		75		V	可设置
2	输出振铃频率	f		25		Hz	
3	二线阻抗			600		R	
4	AD 增益		-0.3	0	+0.3	db	可设置
5	AD 频率特性		-0.3		+0.35	db	600Hz—2.4KHz
6	DA 增益		-3.8	-3.5	-3.2	db	可设置
7	DA 频率特性		-0.3		+0.35	db	600Hz—2.4KHz
8	空闲信道噪声			75		db	

说明:

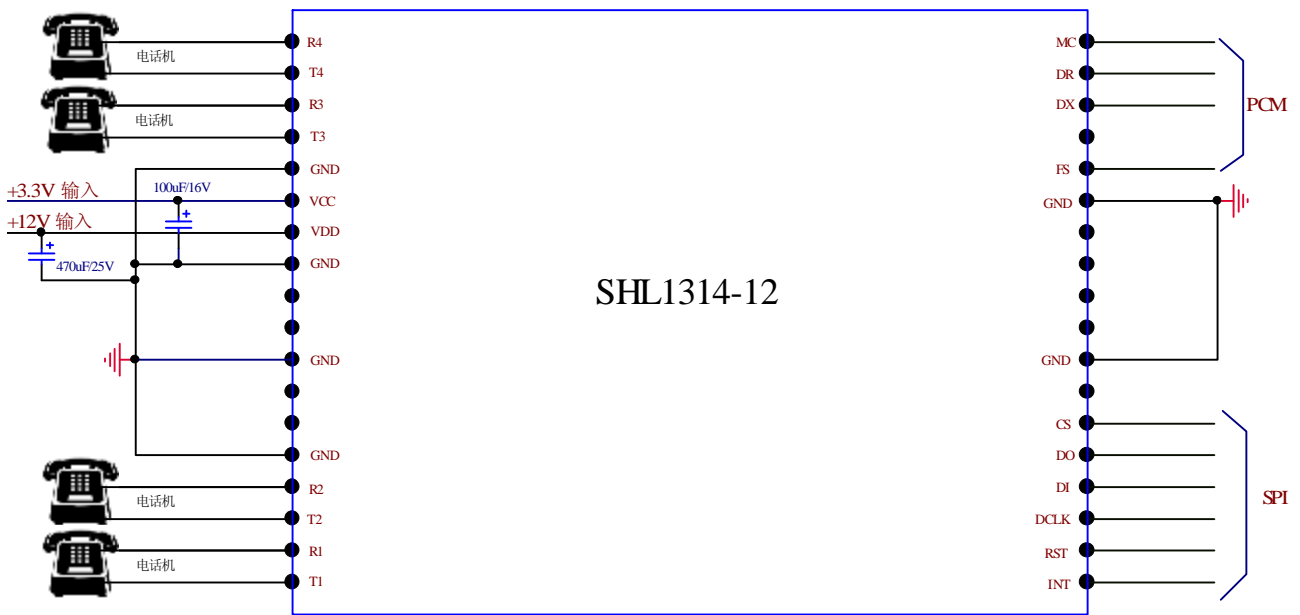
1. 所有交流电性能指标都能通过 SPI 口进行设置和调节;
2. 模块内采用的芯片为 SI3217X, 具体设置和调节方法可以按照 SI3217X 数据手册中的说明进行;
3. 模块内部四个 SI3217X 芯片采用菊花链结构串连;
4. 模块内部 DC/DC 是电感升降压电路, 电源结构是 Buck Boost 模式。

## 引脚功能说明



脚号	符号	功能说明	备注
1	T1	第一路电话接口	直接接话机
2	R1		
3	T2	第二路电话接口	直接接话机
4	R2		
5	GND	地	
6	NC	空脚	内部悬空
7	NC		
8	GND	地	
9	NC	空脚	内部悬空
10	NC		
11	GND	地	
12	VDD	+12V 电源输入, 外接滤波电容端口	外接 470U/25V 电容
13	VCC	+3.3V 电源输入, 外接滤波电容端口	外接 47U/16V 电容
14	GND	地	
15	T3	第三路电话接口	接话机
16	R3		
17	T4	第四路电话接口	接话机
18	R4		
19	INT	中断	SPI 接口
20	RST	复位	
21	DCLK	时钟	
22	DI	数据输入	
23	DO	数据输出	
24	CS	SPI 片选	
25	NC	空脚	
26	GND	地	
27	NC	空脚	内部悬空
28	NC		
29	NC		
30	NC		
31	GND	地	
32	FS	PCM 时隙	PCM 接口
33	NC	NC	
34	DX	PCM 数据输出	
35	DR	PCM 数据输入	
36	MC	PCM 时钟	

典型应用举例



外型尺寸 (毫米)

- 丨 外形尺寸 63.5mm \* 45.72mm \* 15mm (长\*宽\*高);
- 丨 双列直插 36 脚 (SIP18 + SIP18);
- 丨 方形引脚 (0.7mm\*0.7mm)、脚间距 2.54mm。

