

概述

- l SHL1312B-12 是使用 2 块 SI3217X 芯片设计的 2 路用户接口模块（也叫内线模块或者远端模块），和 SHRL1232-12(多功能模块,包含一路用户接口,一路中继接口)脚位兼容,可配套使用；
- l 所用的 SI3217X 是专用电话接口芯片,内置铃流产生器、2 线和 4 线混合电路、编解码器、信号音产生器等,该芯片的交流参数和直流参数都可以通过软件设置,能满足全球不同的使用需求；
- l 内置 DC-DC 电源,只需提供 +3.3V 和+12V 两种电源；
- l 内置雷击保护、电力线搭接保护（即过压、过流保护）功能；
- l 双列直插 20 脚结构；
- l 特别适用于 DSL、SGR、WLL、LFTTU、FTH、PBX、ISDN 等。

功能示意图

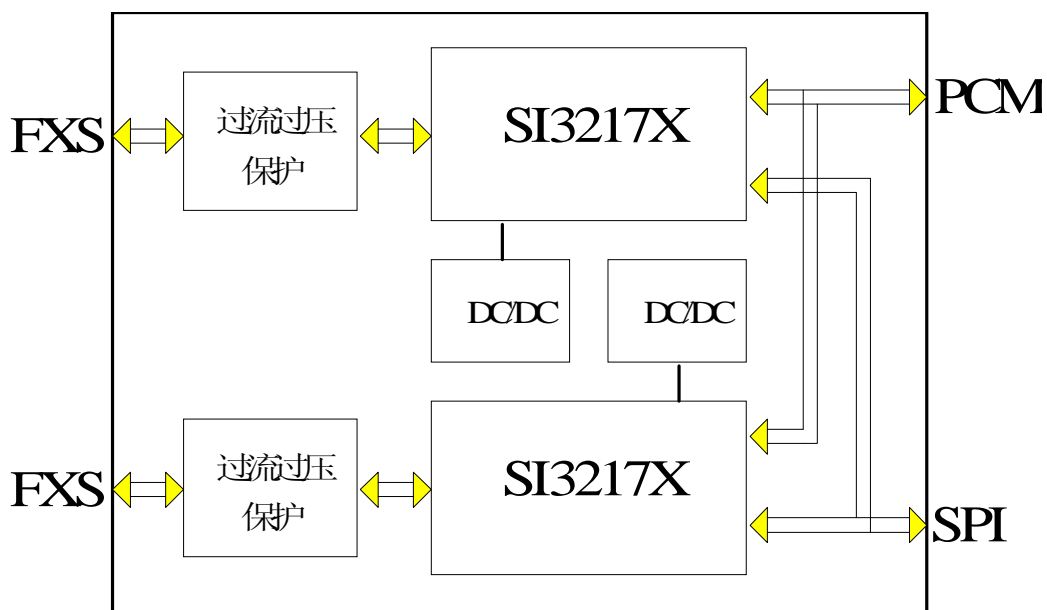


图 1：功能示意图

主要电性能指标

l 极限参数

	参数	符号	最小值	典型值	最大值	单位	备注
1	电源电压	VCC	+3.0		+3.6	V	
		VDD	+9		+16	V	
2	工作温度	To	-45		+85	°C	
3	存储温度	Tstg	-55		+150	°C	
4	环路电阻	R			2	K	

l 推荐工作条件

	参数	符号	最小值	典型值	最大值	单位	备注
1	电源电压	VCC	+3.15	+3.3	+3.45	V	
		VDD	+10	+12	+14	V	
2	工作温度	To	-40		+85	°C	

I 直流电性能参数

	参数	符号	最小值	典型值	最大值	单位	备注
1	电源电流	I _{cc}			120	mA	二路远距离同时 摘机时最大
		I _{DD}			150	mA	
3	馈电电流	I _{loop}		22		mA	可设置
4	馈电电压	V _{TR}		-48		V	
5	输入逻辑	V _{il}			0.3*VCC	V	
		V _{ih}	0.7*VCC		VCC	V	
6	输出逻辑	V _{oh}	VCC-0.6			V	I _O ≥ 2mA
		V _{ol}			0.4		

I 交流电性能参数

	参数	符号	最小值	典型值	最大值	单位	备注
1	输出振铃电压	V		65		V	可设置
2	输出振铃频率	f		25		Hz	
3	二线阻抗			600			
4	AD 增益		-0.3	0	+0.3	db	可设置
5	AD 频率特性		-0.3		+0.35	db	600Hz—2.4KHz
6	DA 增益		-3.8	-3.5	-3.2	db	可设置
7	DA 频率特性		-0.3		+0.35	db	600Hz—2.4KHz
8	空闲信道噪声			75		db	

说明:

1. 所有交流电性能指标都能通过 SPI 口进行设置和调节;
2. 模块内采用的芯片为 SI3217X, 具体设置和调节方法可以按照 SI3217X 数据手册中的说明;
3. 内部 DC/DC 电源为电感升降压电路, 电源结构是 Buck Boost 模式.

SPI 连接说明

模块的 SPI 总线接口和内部的 2PCS 芯片 SPI 接口的连接方式如图 2 所示:

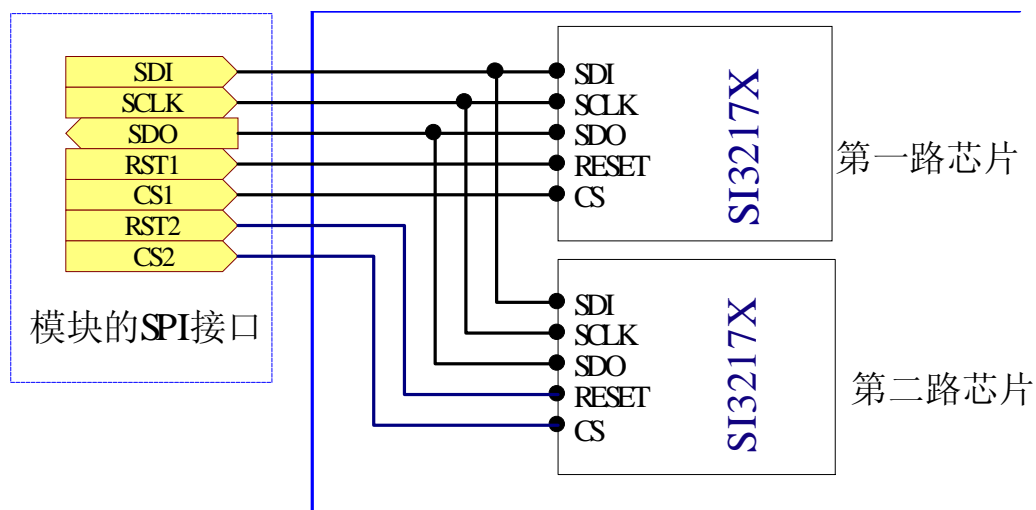


图 2: 模块内部芯片 SPI 总线连接图

引脚功能说明

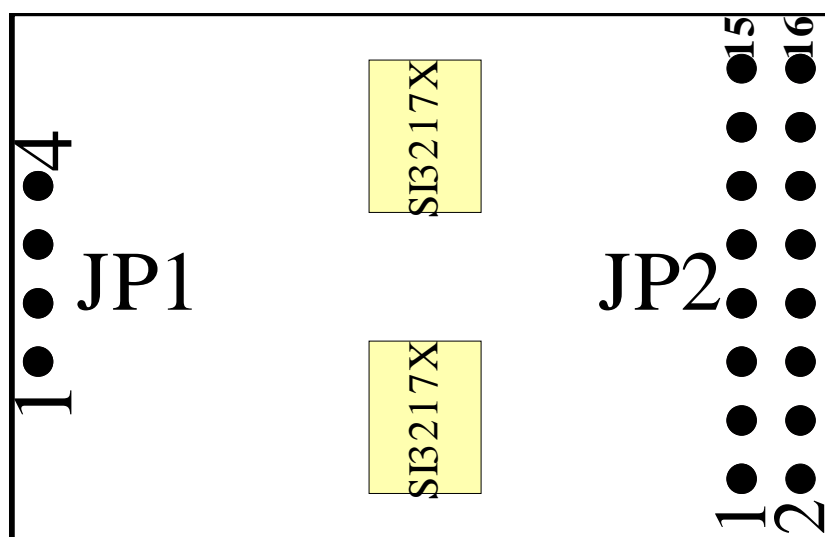
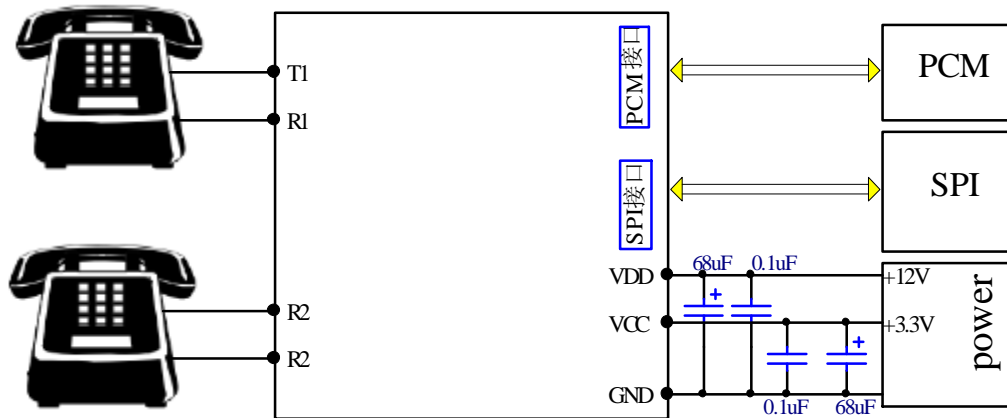


图 3：引脚序号示意图

脚号	符号	功能说明	备注
JP1-1	T1	第一路电话接口	直接接话机
JP1-2	R1		
JP1-3	T2	第二路电话接口	直接接话机
JP1-4	R2		
JP2-1	SDO	数据输出	SPI 接口
JP2-2	SDI	数据输入	
JP2-3	CS1	第一路片选	
JP2-4	SCLK	时钟	
JP2-5	NC	空脚	
JP2-6	RST1	第一路复位	
JP2-7	CS2	第二路片选	
JP2-8	RST2	第二路复位	
JP2-9	PCLK	PCM 时钟输入	PCM 接口
JP2-10	FSYNC	PCM 帧同步时钟输入	
JP2-11	DRX	PCM 数据输入	
JP2-12	DTX	PCM 数据输出	
JP2-13	GND	地	
JP2-14			
JP2-15	VDD	+12V 电源输入	
JP2-16	VCC	+3.3V 电源输入	

典型应用举例



外型尺寸 (毫米)

- I 外形尺寸 50mm*25mm*15mm (长*宽*高);
- I 双列直插 20 脚 (SIP4*1 + SIP8*2);
- I 方形引脚 (0.65mm*0.65mm)、脚间距 2.54mm。

