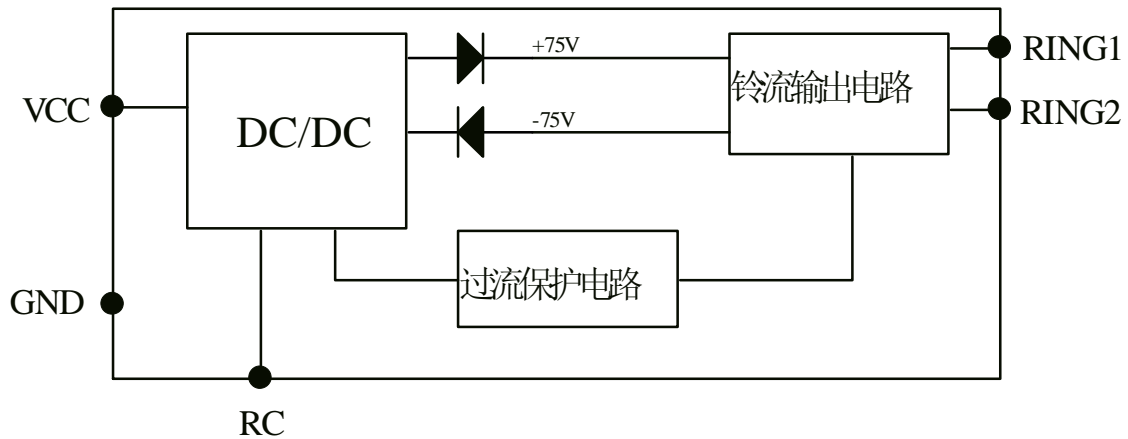


主要功能及其示意框图

- I 宽电压输入(+18V 至+36V)，输出 75V/25Hz 交流振铃电压；
- I 有输出过流保护电路，工作稳定可靠；
- I 低功耗控制，可降低功耗；
- I 振铃电压为交流梯形波；
- I 最大输出功率可达 1W，推荐和 1 路用户接口配套使用；
- I 采用单列直插结构，体积小，使用方便。



主要电性能指标

I 推荐工作条件

	参数	符号	最小值	典型值	最大值	单位	备注
1	电源电压	Vcc	+18	+24	+36	V	
2	工作温度	To	-45		+85	°C	
3	储存温度	Tstg	-45		+125	°C	

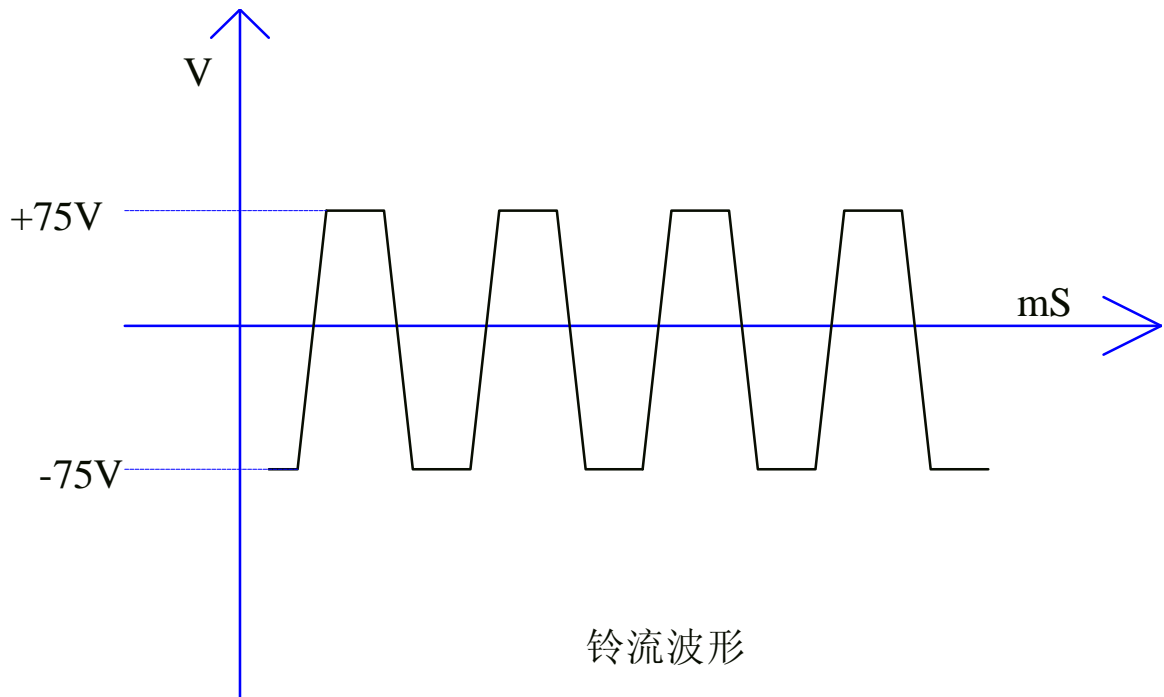
I 主要电性能指标

	参数	符号	最小值	典型值	最大值	单位	备注
1	静态工作电流	I			45	mA	+18V 电源输入状态（空载）
2	最大工作电流	I			100	mA	1W 铃流输出状态
3	低功耗状态电流	I			1	mA	
4	铃流电压	V	140		160	Vp-p	25Hz 梯形波（空载）
5	铃流频率	F	22		30	Hz	
6	铃流占空比	T	45	50	55	%	

低功耗控制说明

- I 当 RC 控制端输入高电平时，DC/DC 电路停止工作，无铃流输出，电路进入低功耗状态；
- I RC 控制端要求低电平小于 0.5V，高电平大于 2.4V；
- I 不用低功耗控制，请将 RC 控制端悬空或接地。

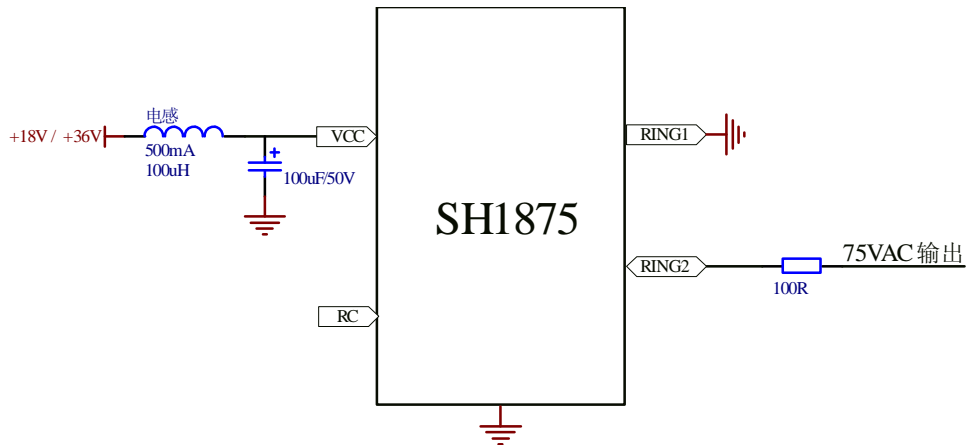
铃流波形示意图



引脚功能说明

脚号	符号	功能说明	备注
1	NC	空脚	
2	GND	地	内与 18 脚连
3	NC	空脚	
4	NC		
5	NC		
6	RING1		
7	RING2		
8	RC	低功耗控制	输入高电平无铃流输出
9	NC	空脚	
10	NC		
11	NC		
12	NC		
13	VCC	+18V—+36V 电源输入	请外接 10-100uF 滤波电容
14	NC	空脚	
15	NC		
16	NC		
17	NC		
18	GND	地	内与 2 脚连
19	NC	空脚	
20	NC		

典型应用举例



注:

1. 由于模块受体积限制, 该模块内部所接滤波电容不大, 使用时必须在电源输入端外接滤波电容;
2. 当 RC 输入为**高电平**时, 模块进入低功耗状态, 无铃流输出。

外型尺寸 (毫米)

- I 单列直插 20 脚, 标准脚间距 2.54(mm);
- I 长 X 高 X 厚 (最大) =50.8 X 14 X 9 (mm)。

