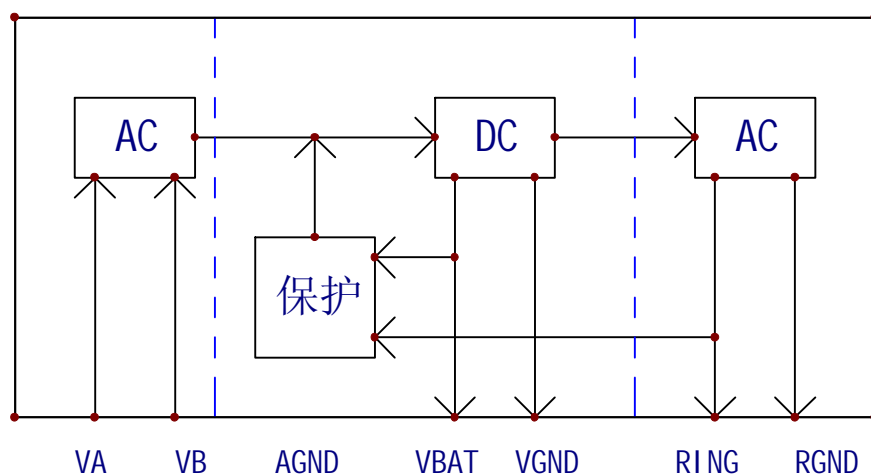


概述

- 丨 本产品 SH28&75 的设计推出是本公司产品 SH52460 的应用拓展—它可以同时为 40 路内线模块提供馈电或者振铃，从而克服了 SH52460 容量局限，进一步完善了本公司的产品系统性。
- 丨 基本功能是由 220 伏电网通过 AC-DC-AC 变换，同时产生和输出电话机所需要的直流馈电电源和交流振铃电源；
- 丨 具有输出短路自动保护功能，稳定可靠；
- 丨 根据馈电距离的不同需要，输出直流馈电电压可在-28 伏至-48 伏之间调整。默认值为-28 伏；
- 丨 馈电最大输出功率可达-28V/1A；
- 丨 铃流最大输出功率可达 75V/200mA。



功能框图



主要电性能指标

丨 极限参数

	参数	符号	最小值	典型值	最大值	单位	备注
1	电源电压	VAB	160		285	V	交流
2	工作温度	To	-45		+85	°C	
3	储存温度	Tstg	-45		+125	°C	

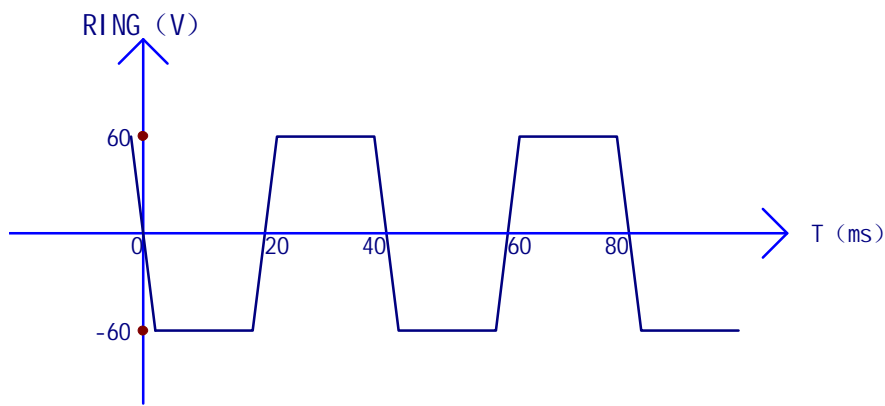
丨 推荐工作条件

	参数	符号	最小值	典型值	最大值	单位	备注
1	电源电压	VAB	180	220	265	V	交流
2	工作温度	To	0		70	°C	

I 主要电性能指标

参数	符号	最小值	典型值	最大值	单位	备注
1 馈电电压	VBAT	24	28	32		标称-28V 时
		42	48	56		标称-48V 时
2 纹波				200	m Vp-p	IL=1000 mA
3 铃流电压	VR	110		150	Vp-p	25Hz 梯形波
4 铃流频率	F	22		28	Hz	
5 铃流占空比	T	40		60	%	
6 输出功率	P			30	W	两种输出功率之和
7 效率	η		80		%	额定输出功率

铃流波形示意图

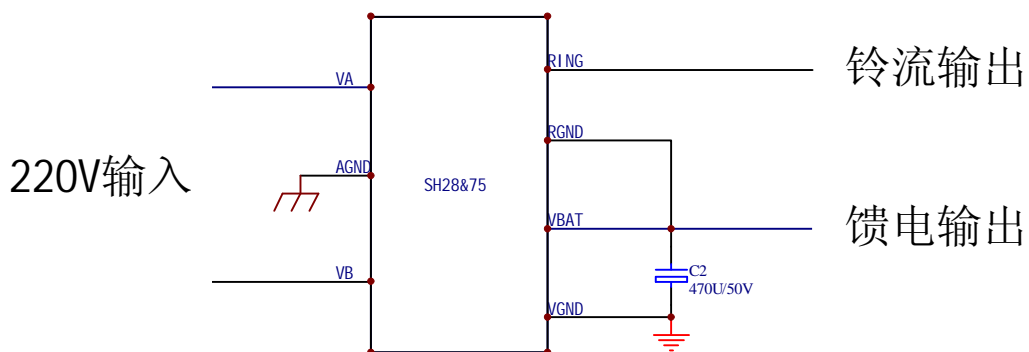


铃流波形示意图

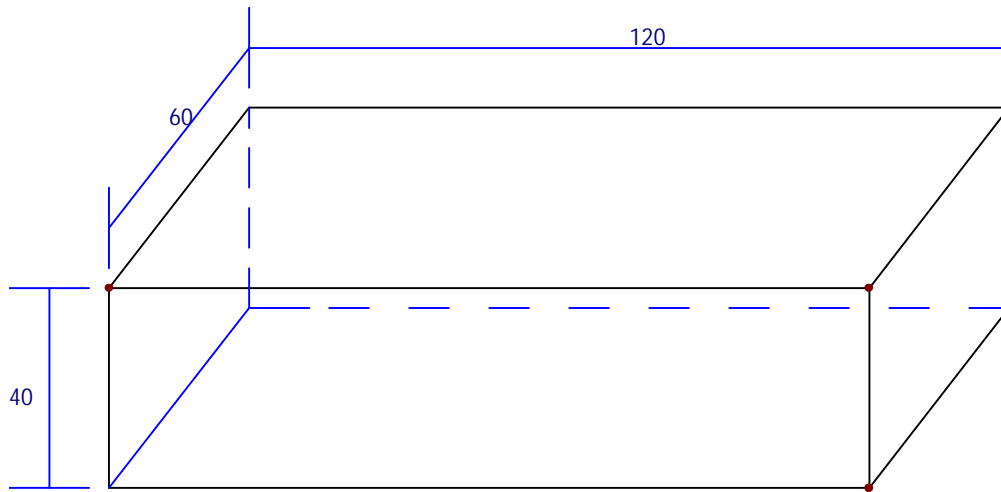
引脚功能说明

脚号	符号	功能说明	备注
1	VA	交流电压输入，通常为 220 伏。	1. 交流输入、馈电电源、铃流电源三部分在内部是相互隔离的； 2. 实际使用中，铃流通常与馈电进行串联； 3. 有条件的地方，尽可能保证机壳地良好接大地。
2	VB		
3	AGND	机壳地。	
4	VBAT	馈电电压输出，通常为 -28V 或者 -48V。	
5	VGND	馈电电源地。	
6	RING	铃流电压输出，通常为 75V 梯形波。	
7	RGND	铃流电源地。	

典型应用举例



外型尺寸(mm)



输出插孔示意图及尺寸(mm)

