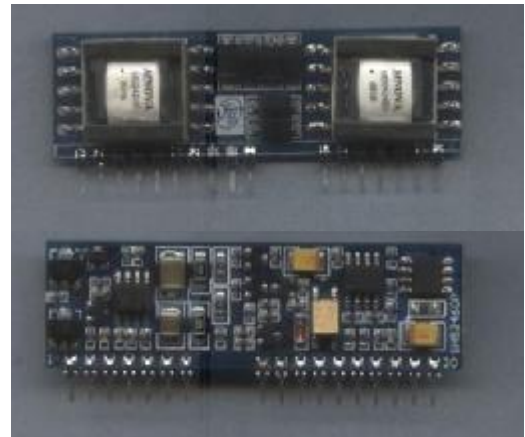
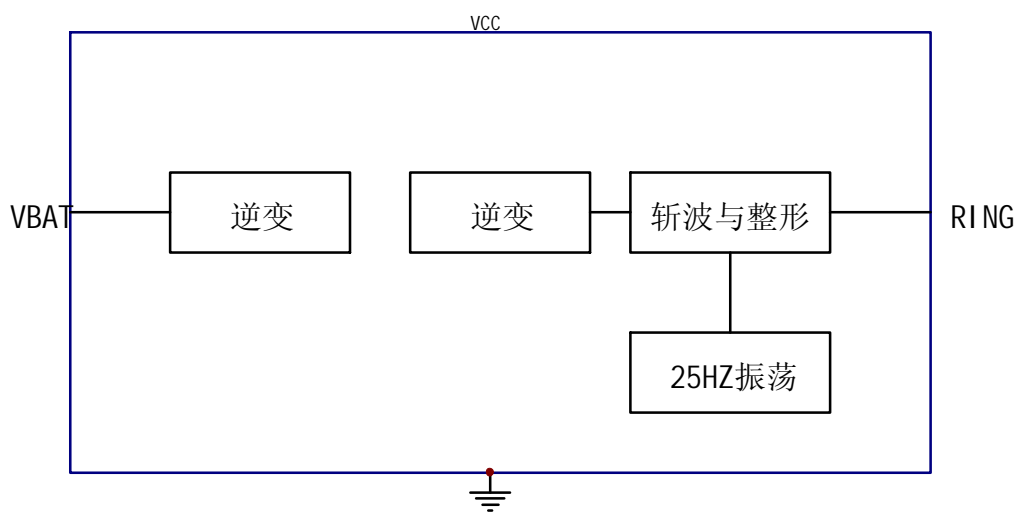


概述

- l 本产品最初的设计推出是源于与公司产品 SHL203 配套，因而脚位与之兼容；
- l 基本功能是由+5 伏通过逆变同时产生和输出电话机所需要的直流馈电电源和交流振铃电源；
- l 采用单列直插结构，体积小，使用方便；
- l 具有输出短路自动保护功能，稳定可靠；
- l 输出直流馈电电压为-28V；
- l 最大输出功率可达 8W，适用于 16 路以下话机同时使用的场合。



功能框图



主要电性能指标

l 极限参数

	参数	符号	最小值	典型值	最大值	单位	备注
1	电源电压	Vcc	-0.5		+7.0	V	
2	工作温度	To	-45		+85	°C	
3	储存温度	Tstg	-45		+125	°C	

l 推荐工作条件

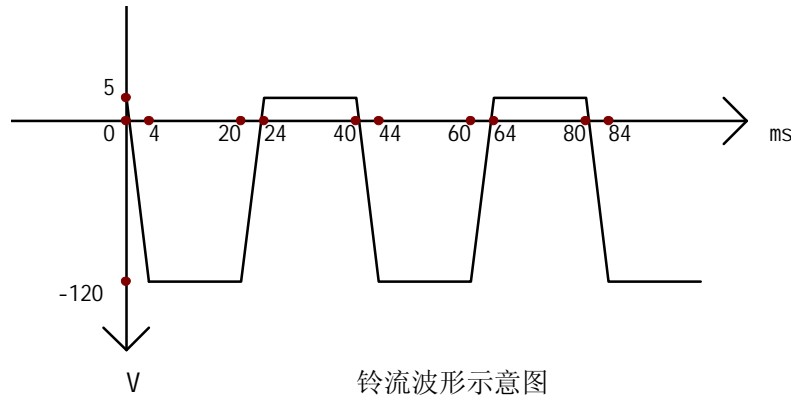
	参数	符号	最小值	典型值	最大值	单位	备注
1	电源电压	Vcc	+4.75	+5.0	+5.25	V	
2	工作温度	To	0		70	°C	

l 主要电性能指标

	参数	符号	最小值	典型值	最大值	单位	备注
1	馈电电压	VBAT	24		32	V	
2	馈电空载电流	I		120	150	mA	
3	纹波				200	mVp-p	IL=100 mA
4	铃流电压	VR	110		150	Vp-p	25Hz 梯形波
5	铃流频率	F	22		28	Hz	
6	铃流占空比	T	40		60	%	

7	输出功率	P			8	W	两种输出功率之和
8	效率	η		80		%	额定输出功率

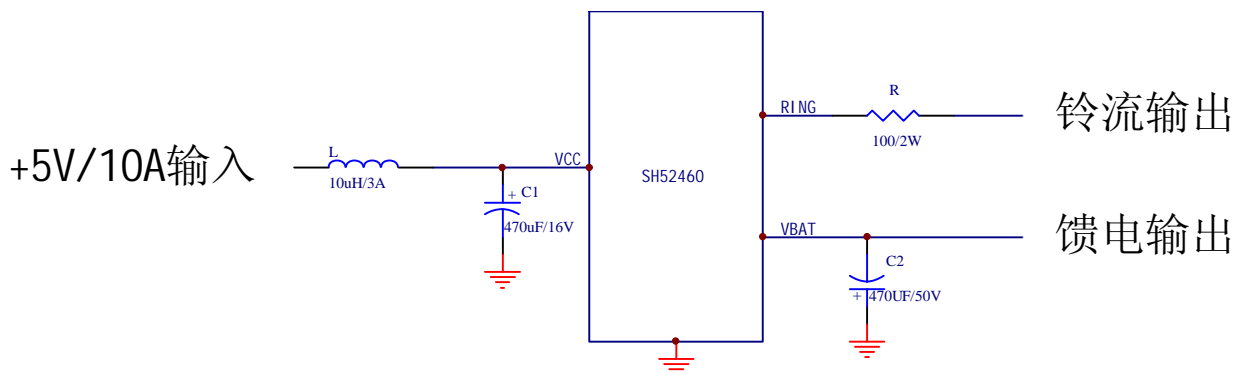
铃流波形示意图



引脚功能说明

脚号	符号	功能说明	备注
1	IC	内部连接	
2	RGND	馈电回路地	内与 GND 连
3	IC	内部连接	
4	IC	内部连接	
5	IC	内部连接	
6	IC	内部连接	
7	RING	铃流输出	梯形波 60V
8	IC	空脚	
9	IC	空脚	
10	IC	空脚	
11	VCC	+5V 输入	
12	IC	内部连接	
13	VBAT	馈电输出	
14	IC	内部连接	
15	IC	内部连接	
16	IC	内部连接	
17	IC	内部连接	
18	GND	信号回路地	内与 RGND 连
19	IC	内部连接	
20	IC	内部连接	

典型应用举例



说明:

1. 该模块设计源于本公司系列产品脚位兼容。因而最适合与 SH10 系列产品、SH20 系列产品、SH60 系列产品配合使用（同一块板上即插即用）。使用中即使有某一部或某几部话机长期短路，也不会影响本模块及其它话机的正常工作；
2. 该模块只要求+5V 输入，就能输出直流电压（用于馈电）和梯形波电压（用于馈铃）。因而它除了与本公司产品配合使用外，还广泛适用于交换机、调度机、语音卡等多种场合；
3. 该模块最大输出功率为 8W。一般情况下，用户模块或者馈电、或者振铃、或者既不馈电也不振铃。因此，它在-28V 以下输出时最多可带 16 个用户模块，在-48V 以下输出时最多可带 8 个用户模块；
4. 该模块设有负载短路保护功能；
5. 由于受体积限制，该模块内部所接滤波电容不大。建议使用者在输入和输出端各外接较大电容；
6. 由于浪涌电流的存在，+5V 电源至少要有 2A 以上电流容量，且输出内阻越小越好！

外型尺寸

最大长度：50.8 毫米；

最大高度：18 毫米；

最大厚度：15 毫米。

