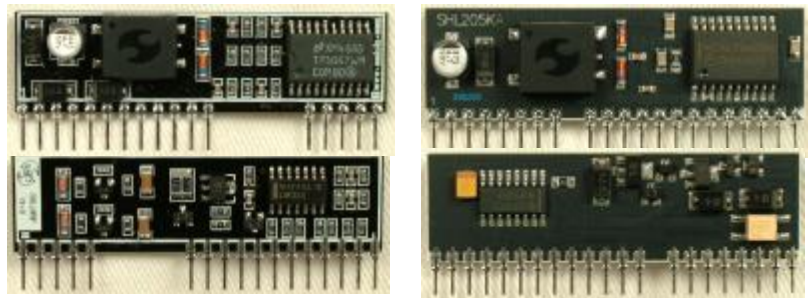


概述

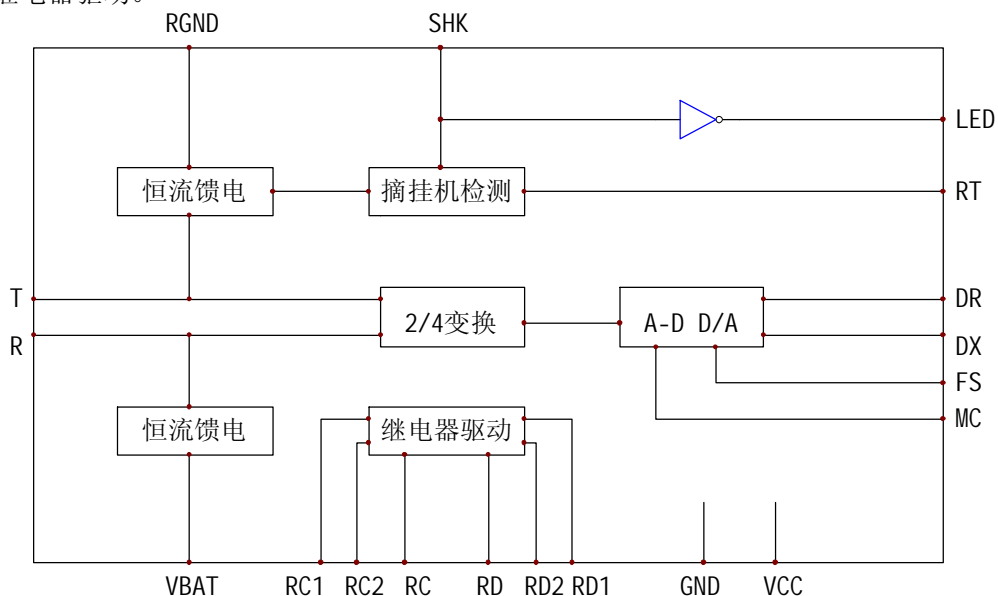
- I 采用传统变压器耦合方式，抗干扰能力强，防雷击效果好。
- I 适用于语音卡、调度机、交换机、环路终端等接口。
- I 56 * 15.24 * 8mm MAX, 单列直插 22 脚，脚间距 2.54mm。
- I 挂机传送，支持来电显示功能。
- I 脚位及功能兼容 MY8668。
- I SHL105 需要双电源供电，SHL205 需要单电源供电。
- I 产品不同后缀代表不同含义：



SHL105	双电源供电	厚膜基板
SHL105P	双电源供电	PCB 基板
SHL205KA	单电源供电	厚膜基板

主要功能及其示意框图

- I 恒流馈电、馈铃及其控制；
- I 2/4 变换；
- I PCM 编解码；
- I 摘挂机检测；
- I 振铃继电器驱动。



主要逻辑功能描述

- I RC1---- 馈铃与馈电控制：
RC1=1 时，RD1=0，继电器吸合，铃流源对话机振铃；
RC1=0 时，RD1=1，继电器释放，馈电电源对话机馈电；
摘机时，内部摘挂机检测回路自动将 RD1 置 1 而截断铃流；
- I RC1 要求 TTL 或者 CMOS 电平。
- I RD1 输出 CMOS 电平，驱动电流最大 100 毫安。无内置保护二极管。
- I SHK--摘挂机检测：
摘机时，SHK=1，挂机时，SHK=0。CMOS 电平。
- I LED—发光二极管驱动：
摘机时，LED=0，可直接驱动发光二极管。

主要电性能指标

I 极限参数

	参数	符号	最小值	典型值	最大值	单位	备注
1	电源电压	Vcc	-0.5		+7.0	V	
		Vee	-7.0		+0.5		
		VBAT	-80		+0.5		
2	铃流电压	VR			120	VRMS	
3	工作温度	TA	-20		80	°C	
4	储存温度	TSTG	-40		150	°C	

I 推荐工作条件

	参数	符号	最小值	典型值	最大值	单位	备注
1	电源电压	Vcc	+4.75	+5.0	+5.25	V	
		Vee	-5.25	-5.0	-4.75	V	
		Vbat	-60		-20	V	
2	工作温度	To	0		70	°C	
3	铃流电压	VR		75	90	VRMS	

I 直流电性能参数

	参数	符号	最小值	典型值	最大值	单位	备注
1	电源电流	Icc		9		mA	挂机 摘机
		Iee		-6		mA	
		Ibat		-2		mA	
				-22		mA	
2	馈电电流	Iloop	-24	-21	-18	mA	Vbat=-48V Iloop=0-1K8
3	输入逻辑	Vil			0.8	V	RC 端口 Iil=0.1 mA
		Vih	2.4			V	
4	输出逻辑	Voh	2.4			V	SHK、RD、LED 端口 Ioh=2 mA, IOL=-2 mA
		Vol			0.4	V	

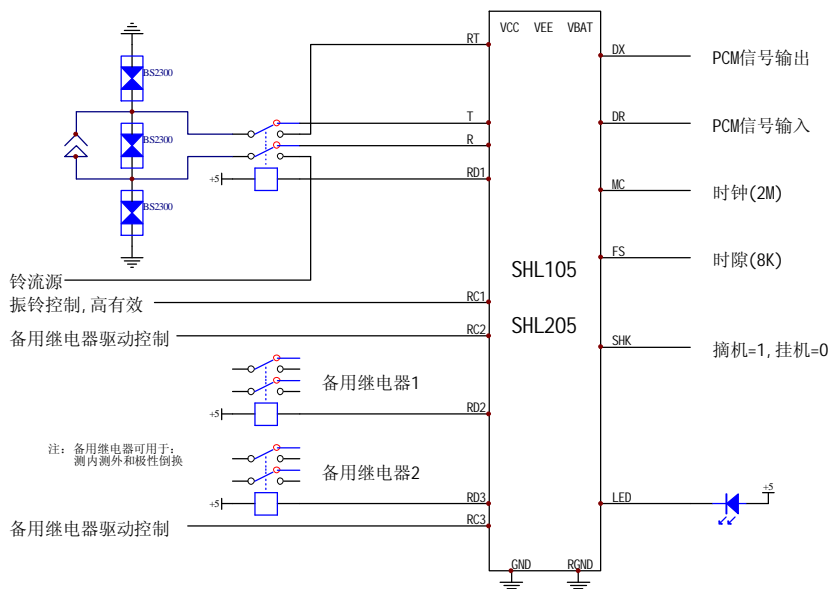
交流电性能参数

	参数	符号	最小值	典型值	最大值	单位	备注
1	振铃电压			75		V	迭加-48V 方波
	振铃频率		20		30	Hz	
2	截铃时间			200		ms	
3	二线输入阻抗			200+680//0.1		Ω	
4	二线到四线增益 频率特性		-0.5	0	+0.5	db	
			-0.2		+0.2	db	
5	四线到二线增益 频率特性		-4.0	-3.5	-3.0	db	
			-0.2		+0.2	db	
6	四线到二线增益 频率特性		+2.0	+2.5	+3.0	db	挂机状态
			-0.2		+0.2	db	
7	回损		30	40		db	
8	平衡度		60	70		db	
9	共模抑制比		60	70			
10	电源抑制比			30		db	
11	空闲信道噪声			75		db	

引脚功能说明

引脚号	符号	功能描述
1	VEE	-5V (当使用 SHL205 时也可悬空)。
2	RGND	铃流及馈电地, 外部与 GND 连通 (内与 19 脚通)
3	RT	铃流检测输入端
4	RC1	振铃继电器驱动控制。高电平有效。
5	RD1	振铃继电器输出。低电平有效。
6	SHK	摘挂机检测输出。1=摘机; 0=挂机。
7	LED	发光二极管驱动。低电平有效。
8	VCC	+5V
9	NC	空脚
10	VBAT	通常接-48V (也可以接-24V)
11	RING	电话线
12	TIP	电话线
13	IC	内部连接, 使用时悬空。
14	IC	内部连接, 使用时悬空。
15	IC	内部连接, 使用时悬空。
16	IC	内部连接, 使用时悬空。
17	IC	内部连接, 使用时悬空。
18	DR	PCM 输入
19	GND	地
20	MC	2MHZ 时钟
21	DX	PCM 输出
22	FS	8KHZ 时隙

典型应用举例



外形尺寸 (毫米)

- I 单列直插 22 脚, 标准脚间距 2.54 毫米;
- I 长 X 高 X 厚 (最大) =56X15.24X8 (毫米)。

