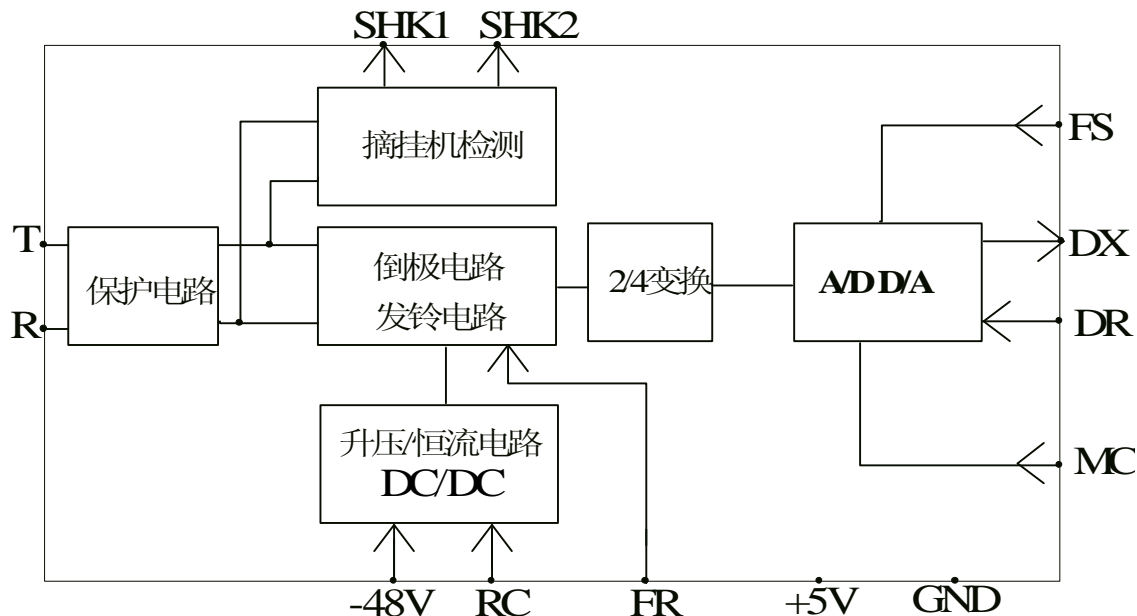


概述

- l SHL203C-48 是在本公司的 SHL203 基础上优化设计的用户接口电路(也称为内线模块或远端模块), 与中继接口 SHR202, 磁石接口 SHC2038, 高阻录音 SHH204 脚位兼容, 宜配套使用;
- l 设计的目的是为了简化用户外围电路的设计和降低使用成本, 和 SHL203B/P/D 相比内置铃流源, 无需外接铃流电压, 采用开关电源升压和恒流(注: 采用开关电源恒流明显降低了模块发热量, 可以自动适用于不同的传输距离), 增加了倒极功能, 内置了可编程瞬态过压保护器件;
- l 单列直插 20 脚, 脚间距 2.54mm;
- l +5V 和 -48V 供电;
- l 适用范围: 交换机、调度机、光端机、语音卡、无线公话系统、语音网关系统、其它环路终端等。

主要功能及其示意框图

- l 内置铃流源;
- l 开关恒流馈电;
- l 馈电馈铃自动切换;
- l 自动截铃功能;
- l 倒极功能;
- l 摘挂机检测;
- l 二四线变换;
- l PCM 编解码;
- l 挂机发送传输(支持来电显示);
- l 可编程瞬态过压保护。



主要逻辑功能描述

- l RC--馈铃与馈电控制:
RC=1 时, 向用户馈铃, RC=0 时, 向用户馈电;
正常使用时不得悬空(悬空为不稳定状态);
要求输入最小高电平大于 2.4V, 最大低电平小于 0.6V。
- l SHK1 和 SHK2--摘挂机检测:
摘机时, SHK1=0, SHK2=0;
挂机时, SHK1=1, SHK2=1;
输出为标准 CMOS 电平。
- l TEST1 和 TEST2--模块类型判断:
用于和 SHR202 配套使用时, 由软件自动识别模块类型, 不用时可以悬空;
用户电路即本电路中, TEST1=0(直接连到地), TEST2=1(直接连到 VCC)。

I 倒极控制:

FR 控制端输入高电平时,电话线倒极输出(电话线输出馈电由 T 正 R 负变为 T 负 R 正);
要求输入最小高电平大于 2.4 伏,最大低电平小于 0.6 伏;
不用时可以悬空。

I 时钟、时隙及其数据总线:

本电路选用的 CODEC 是 W681512,所以,关于时钟(MC)、时隙(FS)、数据线(DX、DR)的要求,
完全等同于 W681512。

主要电性能指标

I 极限参数

	参数	符号	最小值	典型值	最大值	单位	备注
1	电源电压	Vcc	-4.5		+6	V	
		VBAT	-40		-60		
2	线路环阻	R			1.2	K	
3	工作温度	To	-45		+85	°C	
4	储存温度	Tstg	-45		+125	°C	

I 推荐工作条件

	参数	符号	最小值	典型值	最大值	单位	备注
1	电源电压	Vcc	+4.75	+5	+5.25	V	
		VBAT	-43		-53		
2	线路环阻	R			1	K	
3	工作温度	To	0		70	°C	

I 直流电性能参数

	参数	符号	最小值	典型值	最大值	单位	备注
1	电源电流	Icc +5V		25			
		Icc -48V		3		mA	挂机状态
				24		mA	一部话机摘机
				30		mA	一部话机响铃
2	馈电电流	I	19	21	25	mA	
3	输入逻辑 (RC FR)	Vil			0.6	V	Iil=1 mA
		Vih	2.4			V	
4	输出逻辑 (SHK1 SHK2)	Voh	3.5			V	Ioh=2 mA
		Vol			0.4	V	IOL=-2 mA

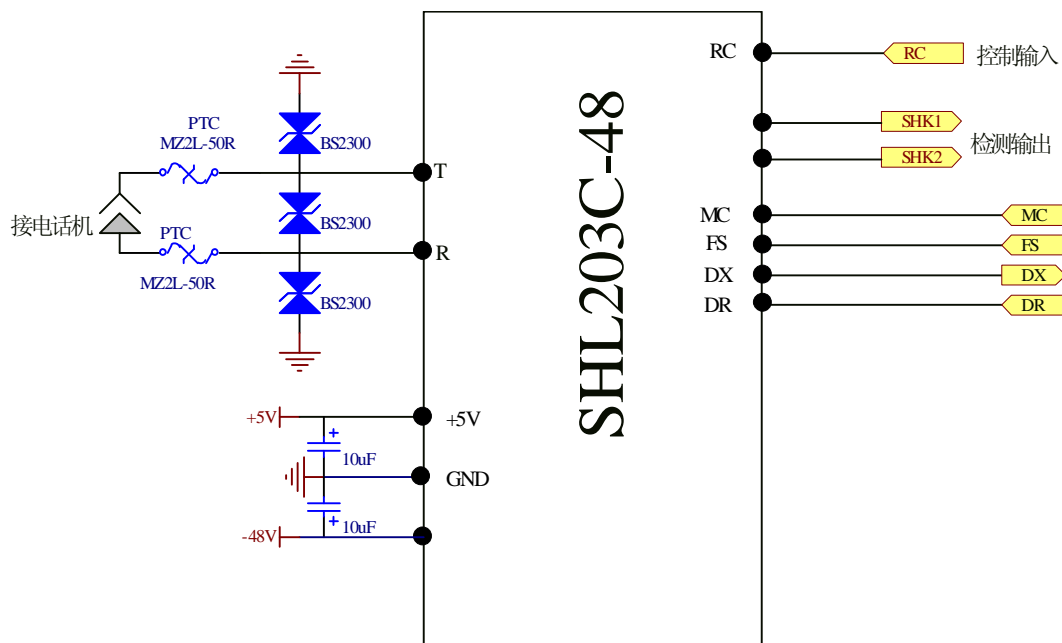
I 交流电性能参数

	参数	符号	最小值	典型值	最大值	单位	备注
1	振铃电压 振铃频率	Vring		75	80	V	
		f	20		30	Hz	
2	截铃时间	T		50		ms	
3	二线输入阻抗			200+680//0.1		Ω	可调整为 600 Ω
4	二线到四线增益 频率特性		-0.3	0	+0.3	db	增益可根据 需要调整
			-0.2		+0.2	db	
5	四线到二线增益 频率特性		-3.8	-3.5	-3.2	db	
			-0.2		+0.2	db	
6	回损		30	40		db	
7	平衡度		60	70		db	
8	共模抑制比	CMRR	60	70			
9	电源抑制比	PSRR		30		db	
10	空闲信道噪声	NC		75		db	

引脚功能说明

引脚号	符号	功能说明
1	T	电话线
2	GND	地（内部和 18 脚相连）
3	NC	空脚
4	R	电话线
5	NC	空脚
6	NC	
7	NC	
8	RC	馈铃馈电控制：“1”=振铃，“0”=馈电
9	SHK1	摘挂机检测：摘机=0，挂机=1
10	SHK2	
11	VCC	+5V 输入
12	FR	倒极控制：FR=0 正极 FR=1 反极
13	VBAT	-48V 输入
14	TEST1	0 电平（用于模块判断）
15	TEST2	1 电平（用于模块判断）
16	DX	PCM 输出
17	MC	2MHZ 时钟输入
18	GND	地
19	DR	PCM 输入
20	FS	8KHZ 时隙输入

典型应用举例



说明：

- 图中模块外接保护电路仅供参考（JK250-060 用于过流保护，BS2300 用于过压保护），由于模块内置了瞬态过压保护电路，如在防雷要求不高的使用环境（如室内），可以不外接 BS2300；
- 图中保护方案可以通过 1500V 差模和 4000V 共模的 10/700us 电压波雷击测试；

外形尺寸(毫米)

- I 单列直插 20 脚，标准脚间距 2.54(毫米)；
- I 长 X 高 X 厚 (最大) =50.8 X 15.24 X 8.8 (毫米)。

