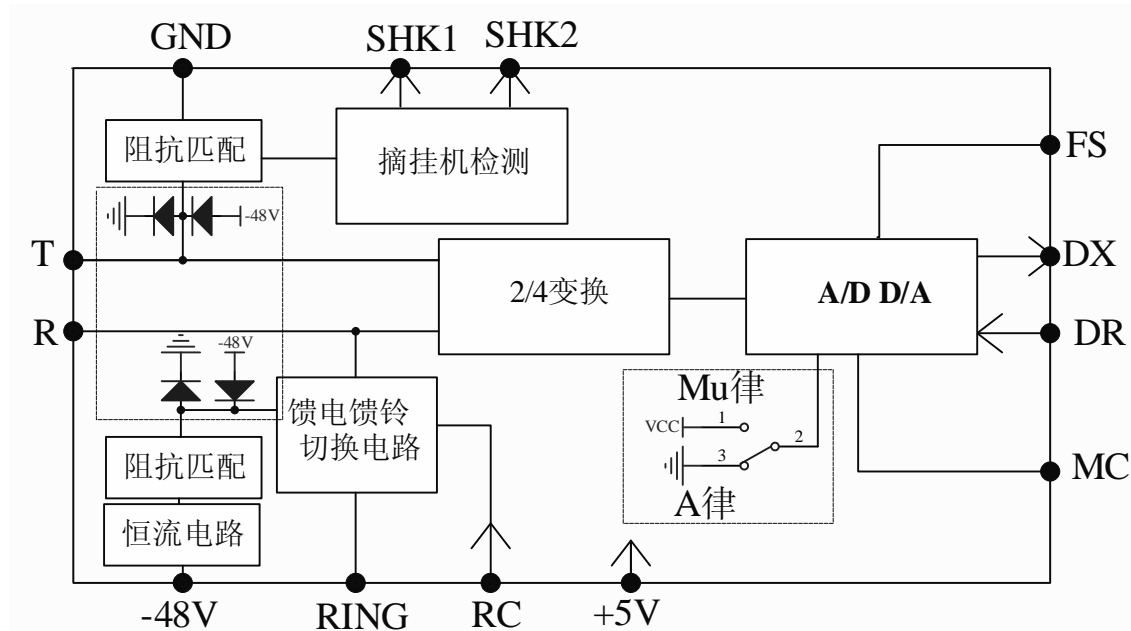


概述

- l SHL203D 是在本公司 SHL203P 基础上优化设计的用户接口电路(也称为内线模块或远端模块);
- l 与中继接口 SHR202,磁石接口 SHC2038,高阻录音 SHH204 脚位兼容,宜配套使用;
- l 设计的目的是为了提高产品抗瞬态过压(如雷击和线感应电压)能力和可靠性,以适用大型交换机等有严格技术要求和复杂使用环境的设备.采用了本公司最新的专利技术电路和传统的大功率电阻组成的阻抗匹配网络,提升了产品的性能和可靠性.电路的其它性能和指标和 203P 完全相同,可以直接替代.
- l 单列直插 20 脚,脚间距 2.54mm;
- l +5V、-48V(或-24V)、75VAC 铃流、三种工作电压;
- l 适用范围:交换机、调度机、光端机、语音卡、无线公话系统、语音网关系统、其它环路终端等;

主要功能及其示意框图

- l 恒流馈电;
- l 馈电馈铃自动切换;
- l 自动截铃功能;
- l 摘挂机检测;
- l 二四线变换;
- l PCM 编解码 A 律/Mu 律可调;
- l 挂机发送传输(支持来电显示)。



主要逻辑功能描述

- l RC--馈铃与馈电控制:
RC=1 时,向用户馈铃,RC=0 时,向用户馈电;
正常使用时不得悬空(悬空为不稳定状态);
要求输入最小高电平大于 2.4 伏,最大低电平小于 0.4 伏。
- l SHK1 和 SHK2--摘挂机检测:
摘机时,SHK1=0,SHK2=0;
挂机时,SHK1=1,SHK2=1;
输出为标准 CMOS 电平。
- l TEST1 和 TEST2--模块类型判断:
用户电路即本电路中,TEST1=0(直接连到地),TEST2=1(直接连到 VCC);
- l 时钟、时隙及其数据总线
本电路选用的 CODEC 是 W681512,所以,关于时钟(MC)、时隙(FS)、数据线(DX、DR)的要求,

完全等同于 W681512。

I PCM 编解码 A 律/Mu 律调整

可以在板上设置 PCM 工作在 A 律或 Mu 律, 如客户无特殊说明, 出货时全部设置为 A 律。

主要电性能指标

I 极限参数

	参数	符号	最小值	典型值	最大值	单位	备注
1	电源电压	Vcc	+4.5		+6	V	
2	馈电电压	VBAT	-24		-60	V	
3	线路环阻	R	0		2	K	
4	工作温度	To	-45		+85	°C	
5	储存温度	Tstg	-45		+125	°C	

I 推荐工作条件

	参数	符号	最小值	典型值	最大值	单位	备注
1	电源电压	Vcc	+4.75	+5	+5.25	V	
2	馈电电压	VBAT		-48		V	
3	线路环阻	R	0		1.8	K	
4	工作温度	To	0		70	°C	

I 直流电性能参数

	参数	符号	最小值	典型值	最大值	单位	备注
1	电源电流	Icc			25	mA	
2	馈电电流	I	17	21	25	mA	
3	输入逻辑	Vil Vih	2.4		0.4	V V	RC 端口 Iil=1 mA
4	输出逻辑	Voh Vol	2.4		0.4	V V	SHK1SHK2 Ioh=2 mA IOL=-2 mA

I 交流电性能参数

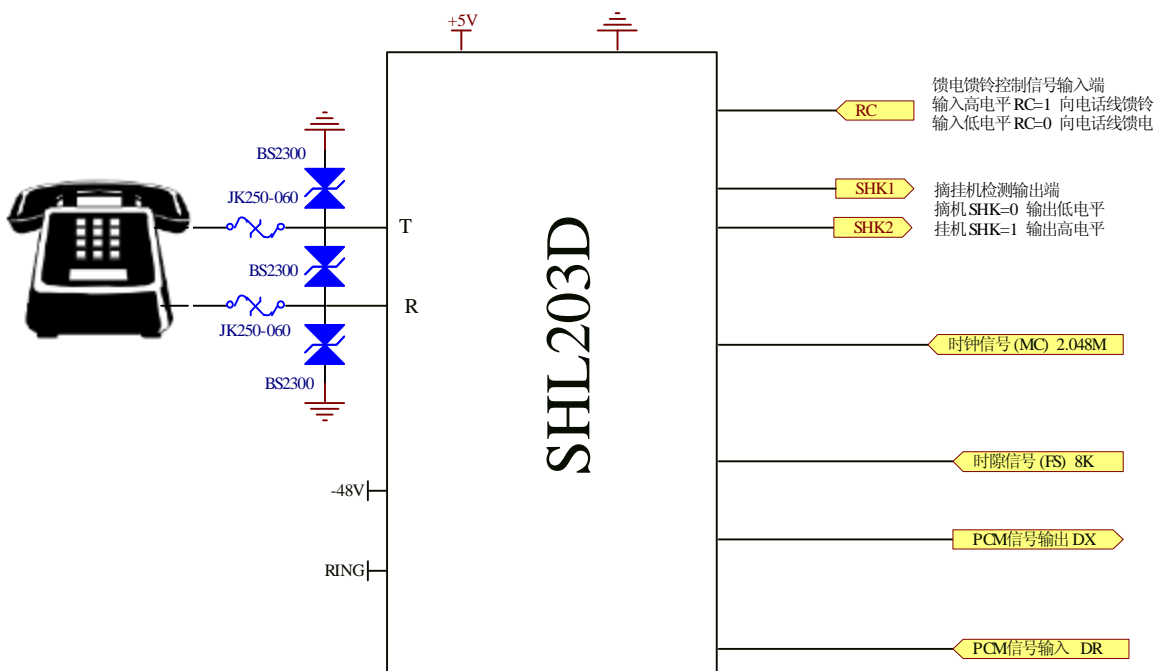
	参数	符号	最小值	典型值	最大值	单位	备注
1	振铃电压	Vring		75	120	VAC	
	振铃频率		17		60	Hz	
2	截铃时间	T		50	200	ms	
3	二线输入阻抗			200+680//0.1		Ω	可调
4	二线到四线增益		-0.3	0	+0.3	db	该增益可根据需要调整
	频率特性		-0.2		+0.2	db	
5	四线到二线增益		-3.8	-3.5	-3.2	db	
	频率特性		-0.2		+0.2	db	
6	回损		30	40		db	
7	平衡度		60	70		db	
8	共模抑制比	CMRR	60	70			
9	电源抑制比	PSRR		30		db	
10	空闲信道噪声	NC		75		db	

引脚功能说明

引脚号	符号	功能说明
1	T	电话线
2	GND	地 (内与 18 脚相连)
3	2-V	音频信号输出 (用于监听)

4	R	电话线
5	NC	空脚
6	NC	空脚
7	RING	铃流馈入
8	RC	馈铃馈电控制输入：“1”=振铃，“0”=馈电
9	SHK1	摘挂机检测输出：摘机=0，挂机=1。
10	SHK2	内部和 SHK1 相连
11	VCC	+5V
12	NC	空脚
13	VBAT	-48V
14	TEST1	0 电平（用于模块判断）
15	TEST2	1 电平（用于模块判断）
16	DX	PCM 输出
17	MC	2MHZ 时钟
18	GND	地
19	DR	PCM 输入
20	FS	8KHZ 时隙

典型应用举例



说明:

1. 由于模块内置防雷保护器件, T 线和 R 线只需外接 PTC 做防雷保护;
2. 图中保护方案可以通过 1500V 差模和 4000V 共模的 10/700us 电压波雷击测试;
3. 在无任何保护器件时, SHL203D 可以通过 1000V 10/700us 电压波雷击测试;
3. 外接馈电电压通常选 -48V。如果话机距离可以确定小于 1 公里, 建议选用 -28V; 如果话机距离可以确定大于 5 公里, 建议选用 -60V; 但一般情况下, 话机距离大于 5 公里后, 通话质量无法保证, 所以不推荐使用。

外形尺寸(毫米)

- I 单列直插 20 脚，标准脚间距 2.54(毫米)；
- I 长 X 高 X 厚 (最大) =50.8 X 15.24 X 5.5 (毫米)。

