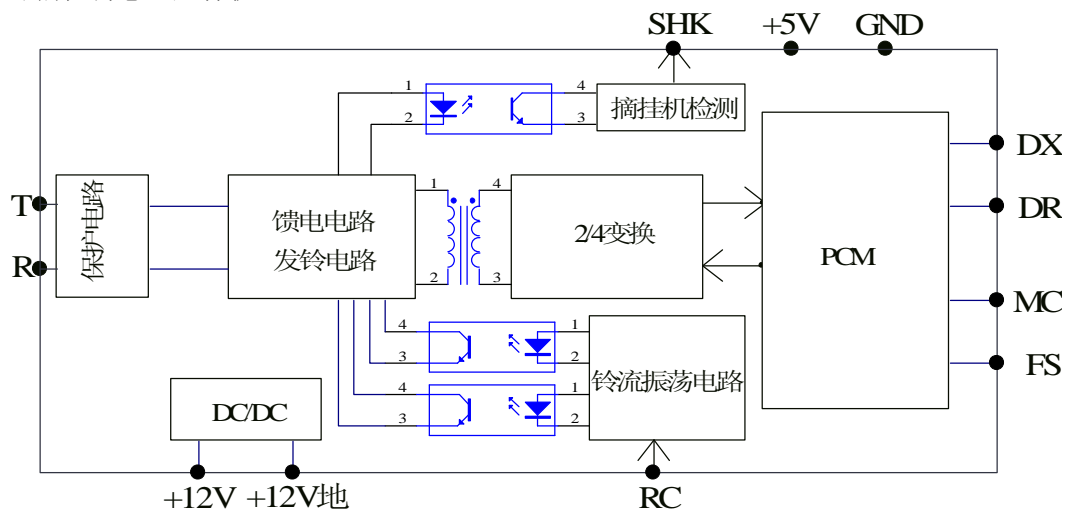


概述

SHL207 是用户接口电路（也称为内线或远端），内置铃流源和馈电源，采用+5V 和+12V 两种电源供电，+5V 向音频和逻辑电路供电，+12V 经 DC/DC 升压向电话线馈电和馈铃，采用开关电源恒流馈电，和传统的恒流电路相比，降低了功耗和发热量。PCM 数据接口、逻辑控制电路和+5V 电源共地，与电话接口、+12V 电源通过变压器和光电耦合器实现完全隔离，隔离电压大于 1500VAC，是为煤矿井下本质安全型电话接口设备定制的 SLIC 模块，可以直接连接本质安全型电话机或普通的电话设备。

主要功能及其示意框图

- | 开关电源恒流馈电；
- | 馈电馈铃自动切换；
- | 自动截铃功能；
- | 摘挂机检测；
- | 二四线变换；
- | PCM 编解码；
- | 挂机发送传输（支持来电显示）；
- | 可编程瞬态过压保护。



主要逻辑功能描述

- | RC--馈铃与馈电控制：
RC=1 时，向用户馈铃，RC=0 时，向用户馈电；
正常使用时不得悬空（悬空为不稳定状态）；
要求输入最小高电平大于 2.4 伏，最大低电平小于 0.4 伏。
- | SHK1 和 SHK2--摘挂机检测：
摘机时、SHK=0，挂机时、SHK=1；
输出为标准 5V CMOS 电平。
- | 时钟、时隙及其数据总线：
本电路选用的 CODEC 是 W681512，所以，关于时钟（MC）、时隙（FS）、数据线（DX、DR）的要求，完全等同于 W681512。使用时推荐一个时钟驱动电路最多驱动四个 W681512。

主要电性能指标

I 极限参数

参数	符号	最小值	典型值	最大值	单位	备注
1 电源电压	+5V	-4.5		+6	V	
	+12V	+10		+15		
2 线路环阻	R			1.8	K	
3 工作温度	To	-45		+85	°C	

4	储存温度	Tstg	-45		+125	°C	
---	------	------	-----	--	------	----	--

I 推荐工作条件

	参数	符号	最小值	典型值	最大值	单位	备注
1	电源电压	+5V	+4.75	+5	+5.25	V	
		+12V	+11		+13		
2	线路环阻	R			1.2	K	
3	工作温度	To	0		70	°C	

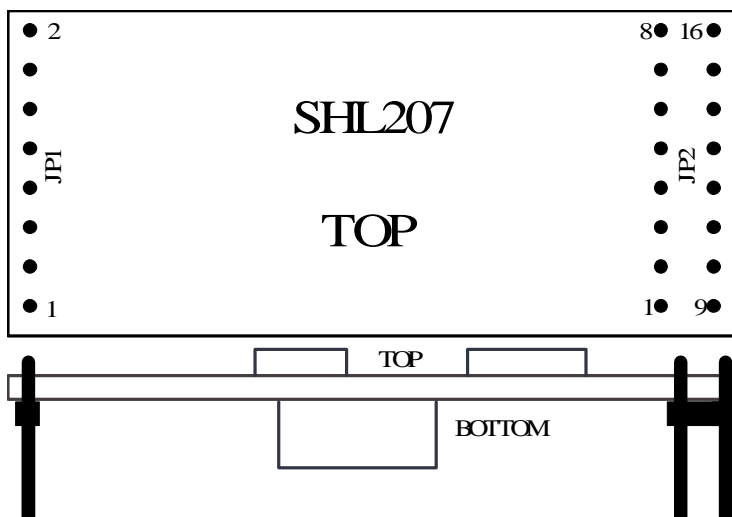
I 直流电性能参数

	参数	符号	最小值	典型值	最大值	单位	备注
1	电源电流	I _{cc +5V}		25			
		I _{cc +12V}		3		mA	挂机状态
				24		mA	一部话机摘机
				30		mA	一部话机响铃
2	馈电电流	I	19	21	25	mA	
3	馈电电	V	45	48	51	V	
4	输入逻辑 (RC)	V _{il}			0.6	V	I _{il} =1 mA
		V _{ih}	2.4			V	
5	输出逻辑 (SHK)	V _{oh}	3.5			V	I _{oh} =2 mA
		V _{ol}			0.4	V	I _{OL} =-2 mA

I 交流电性能参数

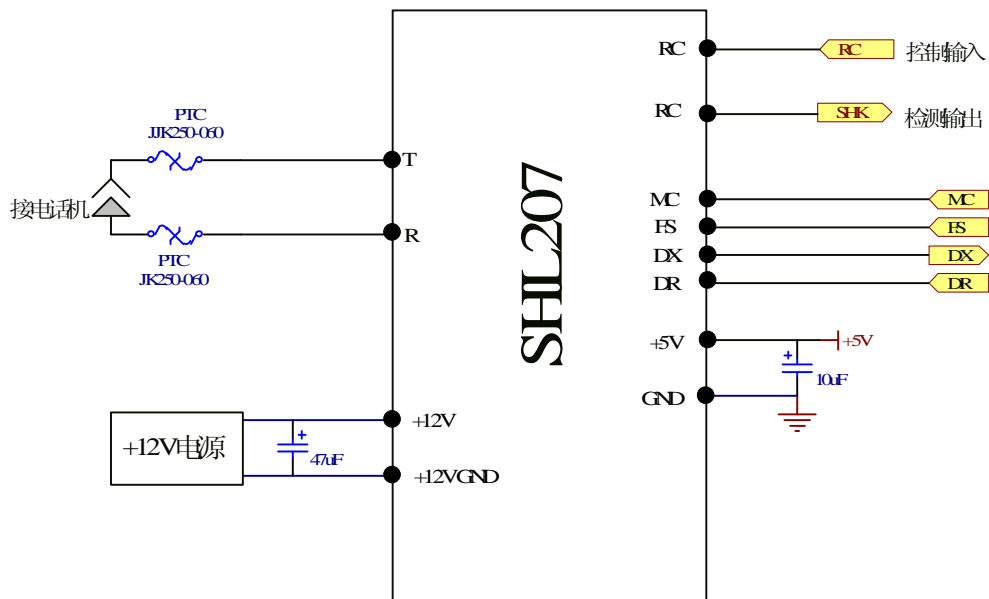
	参数	符号	最小值	典型值	最大值	单位	备注
1	振铃电压 振铃频率	V _{ring}		90	95	V _{p-p}	
			22		28	Hz	
2	截铃时间	t		50		ms	
3	二线输入阻抗			200+680//0.1		Ω	可调整为 600Ω
4	二线到四线增益 频率特性		-0.3	0	+0.3	db	该增益可根据 需要调整
			-0.2		+0.2	db	
5	四线到二线增益 频率特性		-3.8	-3.5	-3.2	db	
			-0.2		+0.2	db	
6	回损		30	40		db	
7	平衡度		60	70		db	
8	共模抑制比	CMRR	60	70			
9	电源抑制比	PSRR		30		db	
10	空闲信道噪声	NC		75		db	

引脚功能说明



脚号	符号	说明
JP1-1	NC	空脚
JP1-2	T	电话线
JP1-3	NC	空脚
JP1-4	电话线回路地	电话线回路地线, 外部可以和大地相连
JP1-5		
JP1-6	NC	空脚
JP1-7	R	电话线
JP1-8	NC	空脚
JP2-1	DR	PCM 输入
JP2-2	DX	PCM 输出
JP2-3	GND	地
JP2-4	VCC	+5V 电源输入
JP2-5	2-V	监听输出
JP2-6	SHK	线路状态检测输出: 摘机=0, 挂机=1
JP2-7	+12V 电源 GND	+12V 电源 GND, 和 GND 不通
JP2-8	+12V	+12V 电源输入
JP2-9	MC	2MHZ 时钟
JP2-10	FS	8KHZ 时隙
JP2-11	GND	地
JP2-12	VCC	+5V 电源输入
JP2-13	NC	空脚
JP2-14	RC	振铃控制输入: 输入高电平时铃流输出
JP2-15	+12V 电源 GND	+12V 电源 GND, 和 GND 不通
JP2-16	+12	+12V 电源输入

典型应用举例



注：图中 PTC 是用于过流保护。

外形尺寸(毫米)

- I 双列直插 24 脚(8*1 + 8*2);
- I 标准脚间距 2.54(毫米) 引脚为方形、尺寸为 0.65mm * 0.65mm;
- I 长 X 宽 X 高 (最大) =60mm X 23.5mm X13mm。

