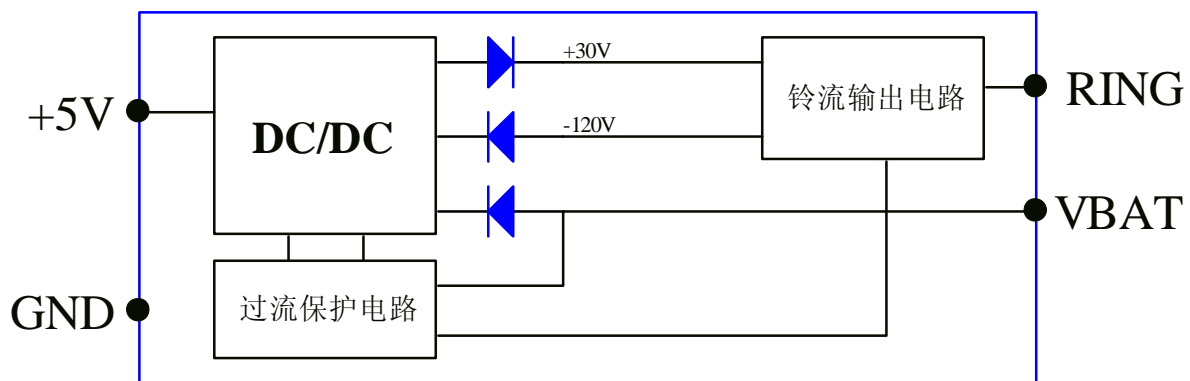


概述

- l +5V 输入，输出用户接口所需要的-48V 直流电压和 75V/25Hz 振铃电压；
- l 可以直接替代本公司 SH54860，和 SH54860 相比，提高了振铃电压以适用客户的特殊要求；
- l 有输出过流保护电路，工作稳定可靠；
- l 振铃电压为梯形波，使用时无需叠加负压；
- l 最大输出功率可达 8W，最多可以和 8 路用户接口配套使用；
- l 外形结构为 20 脚单列直插，脚间距 2.54mm。

功能框图



主要电性能指标

l 极限参数

	参数	符号	最小值	典型值	最大值	单位	备注
1	电源电压	Vcc	+4.5		+6.0	V	
2	工作温度	To	-10		+80	°C	
3	储存温度	Tstg	-45		+125	°C	

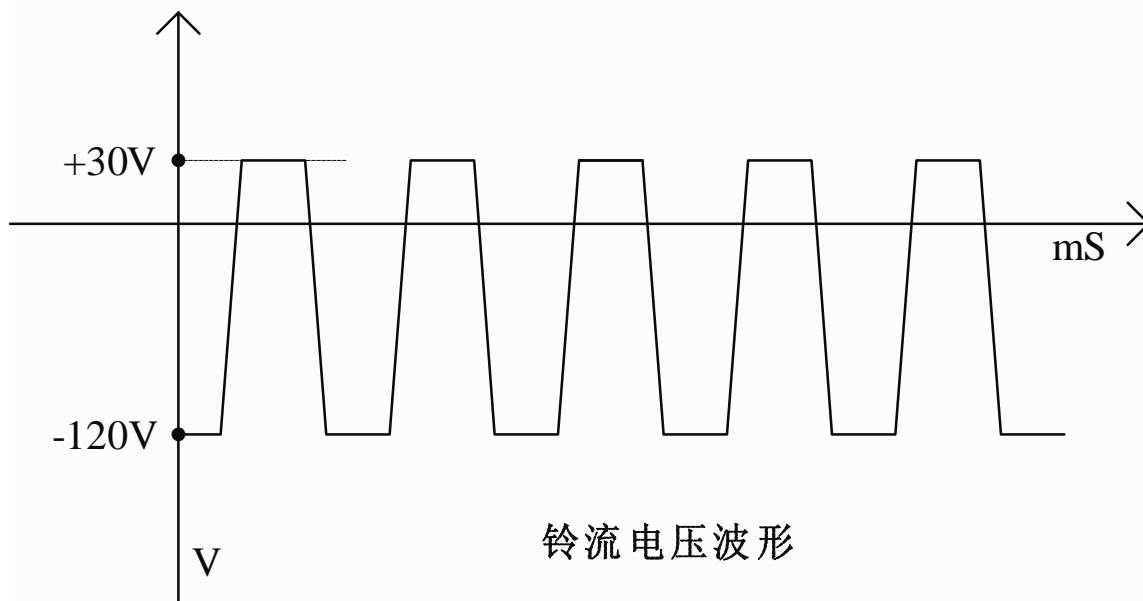
l 推荐工作条件

	参数	符号	最小值	典型值	最大值	单位	备注
1	电源电压	Vcc	+4.75	+5.0	+5.25	V	
2	工作温度	To	0		70	°C	

l 主要电性能指标

	参数	符号	最小值	典型值	最大值	单位	备注
1	静态工作电流	I			100	mA	
2	馈电电压	VBAT	-45		-52	V	
3	馈电电流	I		120	150	mA	
4	铃流电压	VR	110		150	Vp-p	25Hz 梯形波
5	铃流频率	F	22		28	Hz	
6	铃流占空比	T	40		60	%	

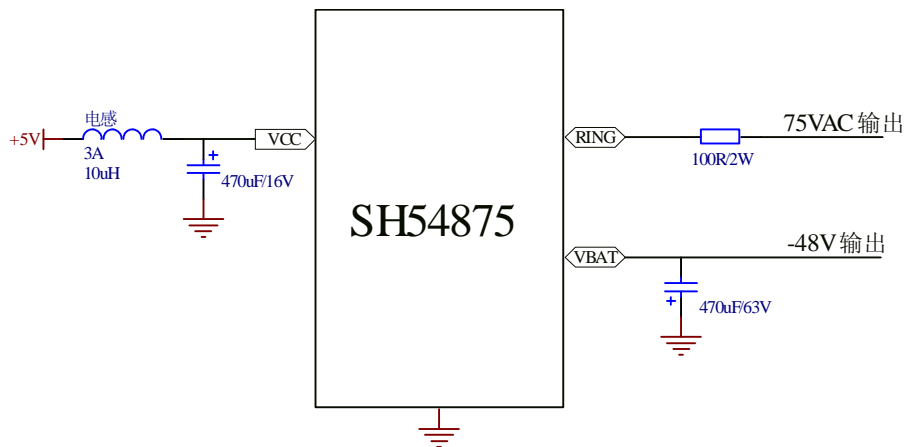
铃流波形示意图



引脚功能说明

脚号	符号	功能说明	备注
1	NC	空脚	
2	GND	地	内与 18 脚连
3	NC	空脚	
4			
5			
6			
7	RING	铃流输出	梯形波 75V
8	NC	空脚	
9			
10			
11	VCC	+5V 输入	
12	NC	空脚	
13	VBAT	-48V 馈电输出	请外接 470uF/63V 滤波电容
14	NC	空脚	
15			
16			
17			
18	GND	地	
19	NC	空脚	
20			

典型应用举例



注: 由于模块受体积限制, 该模块内部所接滤波电容不大, 使用时必须在输入和输出端各外接滤波电容。

外型尺寸 (毫米)

- I 单列直插 20 脚, 标准脚间距 2.54(mm);
- I 长*高*厚 (最大) =50.8*16.9*12 (mm)。

