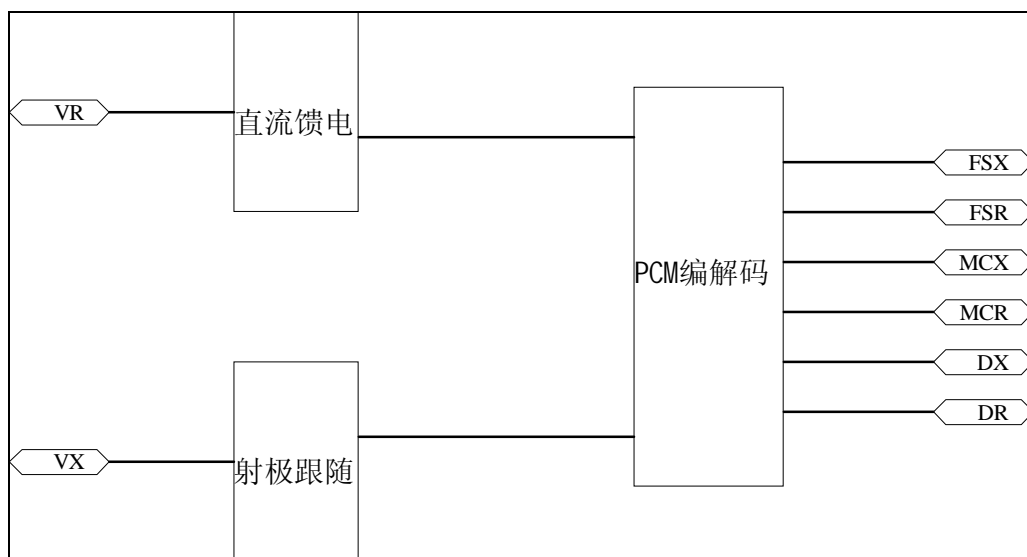


概述

- 丨 SHZ403 是一种用于负载为耳机与话筒而非电话机场合的接口。习惯称之为公务模块；
- 丨 与音频模块 SHZ303 脚位兼容，常配套使用；
- 丨 采用厚膜工艺生产制作，体积小，重量轻，稳定可靠；
- 丨 采用传统变压器耦合方式，抗干扰能力强，防雷击效果好；
- 丨 高阻输入（音频口输入阻抗大于 3K 欧），低阻输出（音频口输出阻抗小于 10 欧）；
- 丨 外形结构为 20 脚单列直插，脚间距 2.54mm；
- 丨 只需+5V 供电。

主要功能及其示意框图

- 丨 直流馈电（到话筒）；
- 丨 PCM 编解码；
- 丨 功率输出（到耳机）。

**主要功能描述**

- 丨 直流馈电：
在 VR 与 GND 之间接入话筒，会有直流电流馈入（最大值 10 毫安）。
- 丨 功率输出：
在 VX 与 PCM 解码器之间有射极跟随器。
- 丨 A/D 增益设置为 24DB。
- 丨 D/A 增益设置为-7DB。
- 丨 时钟与数据：
本电路选用的 CODEC 是 W681512(固定在工作在 A 律)，关于时钟 (MC)、时隙 (FS)、数据线 (DX、DR) 的要求，完全等同于 W681512（注：一个时钟驱动电路，最好只用于驱动 4 个模块）。

主要电性能指标**丨 极限参数**

	参数	符号	最小值	典型值	最大值	单位	备注
1	电源电压	VCC	+4.5		+6.0	V	
2	工作温度	To	-40		+85	°C	
3	储存温度	TS	-40		+125	°C	

丨 推荐工作条件

深圳市赛狐电子技术有限公司 www.szshdz.com 0755-86110355(5 线)/26532509(5 线)TEL 26583458FAX

	参数	符号	最小值	典型值	最大值	单位	备注
1	电源电压	Vcc	+4.75	+5.0	+5.25	V	
2	工作温度	To	0		70	°C	

I 直流电性能参数

	参数	符号	最小值	典型值	最大值	单位	备注
1	电源电流	ICC		30		mA	VCC=5V
2	馈电电流	IL			10	mA	RL=8 欧

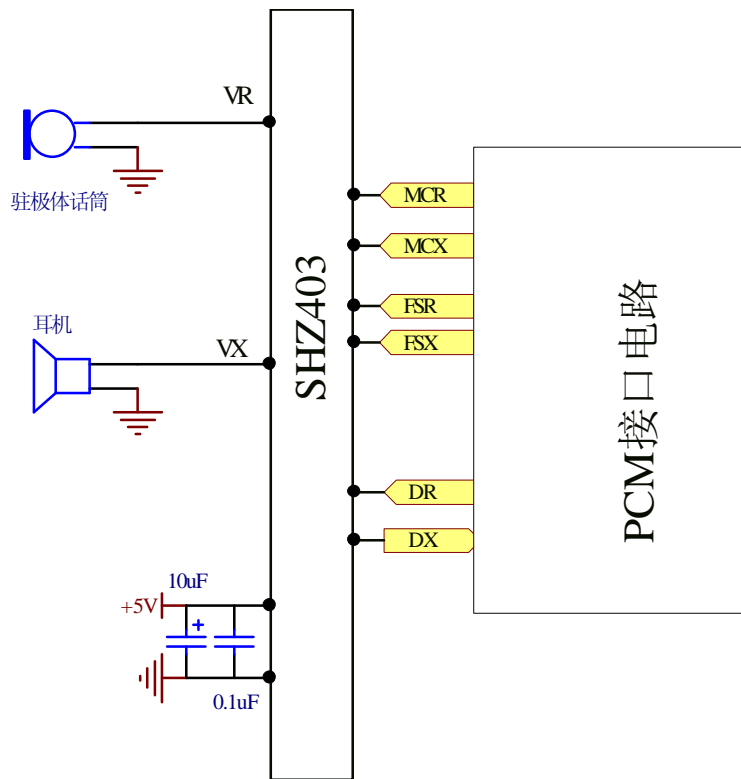
I 交流电性能参数

	参数	符号	最小值	典型值	最大值	单位	备注
1	A/D 增益 频率特性		23.50	24.00	24.50	db	
			-0.3		+0.35		
2	D/A 增益 频率特性		-7.50	-7.00	-6.50	db	
			-0.3		+0.35		
3	空闲信道噪声	NC		75		db	

引脚功能说明

引脚号	符号	功能描述
1	NC	空
2	NC	空
3	NC	空
4	NC	空
5	VR	话筒输入
6	VX	耳机输出
7	GND	地
8	IC	内部连接用
9	IC	内部连接用
10	IC	内部连接用
11	VCC	+5V 电源输入端
12	NC	空
13	NC	空
14	DR	PCM 信号输入
15	FSR	收时隙
16	FSX	发时隙
17	GND	地
18	DX	PCM 信号输出
19	MCR	2MHZ 收时钟
20	MCX	2MHZ 发时钟

典型应用



外形特点

- I 单列直插 20 脚结构，标准脚间距 2.54mm；
- I 尺寸为 50.8*15.24*5 (mm)。

